

## AVVISO DI CONSULTAZIONE PRELIMINARE DI MERCATO

**per la predisposizione di una gara d'appalto per la fornitura di arredi sanitari da destinare alle strutture sanitarie territoriali area ex Umberto I di Ancona**

### **OGGETTO:**

L'ASUR Marche – Area Dipartimentale Acquisti e Logistica rende noto che, per la preparazione dell'appalto e per lo svolgimento della relativa procedura inerente la fornitura di arredi sanitari da destinare alle strutture sanitarie territoriali area ex Umberto I di Ancona, intende avvalersi della consultazione preliminare di mercato ai sensi dell'art. 66 del D. Lgs. n. 50/2016 e s.m.i..

La “consultazione” avviene alle condizioni di cui al successivo art. 67 del medesimo D. Lgs. n. 50/2016 e s.m.i..

L'ASUR Marche invita, pertanto, tutti i soggetti interessati a partecipare alla “consultazione” fornendo i contributi ritenuti necessari.

In generale, sono oggetto di contributo gli aspetti disciplinati dalla documentazione facente parte della presente “consultazione”.

Sarà cura dei soggetti interessati al presente avviso evidenziare i contributi per i quali ritengano motivatamente sussistenti aspetti meritevoli di tutela della segretezza dal punto di vista tecnico e commerciale.

### **AVVERTENZE**

La partecipazione alla presente “consultazione” non determina alcuna aspettativa o diritto nei confronti dell'ASUR Marche e i contributi resi non danno diritto ad alcun compenso o rimborso.

La presente “consultazione” non costituisce in alcun modo offerta al pubblico o promessa al pubblico ai sensi, rispettivamente degli articoli 1336 e 1989 del codice civile.

L'affidamento della fornitura oggetto della presente “consultazione” è subordinato ad eventuale, successiva e separata procedura avviata e conclusa ai sensi e per gli effetti del D.Lgs. 50/2016.

La presente “consultazione” non rappresenta, pertanto, un invito a proporre offerta, e non impegna a nessun titolo l’ASUR Marche nei confronti dei soggetti interessati.

L’ASUR Marche può interrompere, sospendere o revocare la presente “consultazione”, nonché interrompere la consultazione di uno o più dei soggetti interessati, in qualsiasi momento, senza incorrere in alcun tipo di responsabilità.

L’ASUR Marche si riserva di utilizzare quanto raccolto nell’ambito della presente “consultazione” per la pianificazione e lo svolgimento della procedura di appalto, nei limiti del rispetto dei diritti di proprietà intellettuale e “*a condizione che non comportino una violazione dei principi di non discriminazione e di trasparenza*”.

In particolare, la documentazione di gara che sarà pubblicata nella eventuale successiva procedura di affidamento potrà subire modifiche anche di rilievo rispetto a quella allegata in bozza al presente avviso.

I contributi dovranno pervenire esclusivamente in formato aperto/editabile.

I contributi devono pervenire entro il **14 ottobre 2019** a mezzo PEC all’indirizzo: [asur@emarche.it](mailto:asur@emarche.it). La PEC dovrà riportare in oggetto la seguente dicitura: “*Consultazione preliminare di mercato - Gara per la fornitura di arredi sanitari da destinare alle strutture sanitarie territoriali area ex Umberto I di Ancona*” – Invio contributo”.

Per ogni ulteriore informazione è possibile contattare i seguenti nominativi:

- Dott. Matteo Biraschi, Tel. 0712911572 – e-mail: [matteo.biraschi@sanita.marche.it](mailto:matteo.biraschi@sanita.marche.it)
- Dott. Davide Carluccio, Tel. 0712911575 - e-mail: [davide.carluccio@sanita.marche.it](mailto:davide.carluccio@sanita.marche.it)

## PUBBLICITA'

Il presente avviso, unitamente alla documentazione denominata Capitolato Tecnico e Planimetrie, è pubblicato come segue:

- Gazzetta Ufficiale della Unione Europea
- Profilo del committente, ASUR Marche, via Oberdan 2, 60122 Ancona, sito internet: <http://www.asur.marche.it>
- Sito della Regione Marche: [www.contrattipubblici.marche.it/BAND/](http://www.contrattipubblici.marche.it/BAND/)
- Sito informatico [www.serviziocontrattipubblici.it](http://www.serviziocontrattipubblici.it) del Ministero delle Infrastrutture e Trasporti



AREA DIPARTIMENTALE ACQUISTI E LOGISTICA

## INFORMATIVA SUL TRATTAMENTO DEI DATI PERSONALI

Ai sensi del D.Lgs. 30 giugno 2003, n. 196 e s.m.i., del Regolamento (UE) 2016/679 del Parlamento Europeo e del Consiglio del 27 Aprile 2016 nonché del nuovo “Regolamento organizzativo aziendale privacy” approvato con determina Asur DG n. 349 del 30 maggio 2018, si informa che i dati personali forniti ed acquisiti nell’ambito del presente avviso, sono trattati, nel rispetto delle garanzie di riservatezza e delle misure di sicurezza previste dalla normativa vigente, attraverso strumenti informatici, telematici e manuali, con logiche unicamente correlate alle finalità dell’avviso stesso.

**Il Direttore dell’Area Dipartimentale Acquisti e Logistica**

**Dott. Matteo Biraschi**

Documento informatico firmato digitalmente ai sensi del D. LGS. n. 82/2005 e del D.P.R. n. 445/2000 e norme collegate, e loro successive modificazioni ed integrazioni, il quale sostituisce il documento cartaceo e la firma autografa.

Percorso file: \\sanitamarche.intra\dfs\ASUR\Servizi\Provveditorato\APP\_FORNITURE\ARREDI EX UMBERTO PRIMO\Avviso consultazione\Avviso\_Consultazione preliminare di mercato.docx

CARATTERISTICHE E SPECIFICHE TECNICHE ARTICOLI			
TIPOLOGIA	CODICE	OGGETTO	CARATTERISTICHE E SPECIFICHE TECNICHE
ARREDO UFFICIO	1	postazione di lavoro tipo A	<p>Postazione di lavoro tipo A composta da: scrivania canalizzata, dattilo, cassettera, porta pc, elementi di raccordo. Postazione operativa costituita da scrivania, dattilo, porta PC, cassettera. Struttura con gambe metalliche con base in lamiera di acciaio da 20/10 stampata, completa dalle estremità di piedini di livellamento circolari in abs nero con perno di regolazione in acciaio filettato. Trave sottopiano telescopica composta da due elementi tra loro scorrevoli, in lamiera di acciaio 10/10 sagomata a "L" per il fissaggio e ispezione dei cavi, provvista alle estremità di ganci per il fissaggio ad incastro con la gamba e di asole per l'uscita posteriore dei cavi sul piano, di cm 150x80x72h circa. Cassettera su ruote a tre cassetti. Struttura in nobilitato mm 18, piedini di livellamento pvc rigido con perno di regolazione in acciaio filettato serratura a chiusura simultanea di tutti i cassetti con chiave pieghevole antirfortunistica, cassetti in agglomerato di legno, scorrevoli su guide metalliche con rullini in nylon, frontali cassettespessore mm 18 in nobilitato. Maniglie riportate in lega metallica. Dim. cm 45x57x60h circa. La postazione dovrà essere composta da una scrivania Dim. cm 150x80x72h circa e un'appendice di mm 170x60x72h con possibilità di invertire la composizione (DX o SX). DIMENSIONI MASSIME IN PIANTA MM 2100X1700</p>
ARREDO UFFICIO	2	postazione di lavoro tipo B	<p>Postazione di lavoro tipo B composta da: scrivania canalizzata, cassettera, porta pc. Postazione operativa costituita da scrivania, porta PC, cassettera. Struttura con gambe metalliche con base in lamiera di acciaio da 20/10 stampata, completa dalle estremità di piedini di livellamento circolari in abs nero con perno di regolazione in acciaio filettato. Trave sottopiano telescopica composta da due elementi tra loro scorrevoli, in lamiera di acciaio 10/10 sagomata a "L" per il fissaggio e ispezione dei cavi, provvista alle estremità di ganci per il fissaggio ad incastro con la gamba e di asole per l'uscita posteriore dei cavi sul piano di cm 150x80x72h circa. Cassettera su ruote a tre cassetti. Struttura in nobilitato mm 18, piedini di livellamento pvc rigido con perno di regolazione in acciaio filettato, serratura a chiusura simultanea di tutti i cassetti con chiave pieghevole antirfortunistica, cassetti in agglomerato di legno, scorrevoli su guide metalliche con rullini in nylon, frontali cassettespessore mm 18 in nobilitato. Maniglie riportate in lega metallica. Dim. cm 45x57x60h circa. La postazione dovrà essere composta da una scrivania Dim. cm 150x80x72h. DIMENSIONI MASSIME IN PIANTA MM 1500X800</p>
ARREDO UFFICIO	3	scrivania operativa dim. cm. 150x80	<p>Scrivania operativa realizzata in conglomerato ligneo sp. 18 mm rivestito con melaminico con bordi perimetrali in abs sp.2 mm. Gambe a forma di "U" rovesciata composte da un traverso orizzontale in tubolare metallico a sezione rettangolare 50x40xsp.1,5mm e da due montanti verticali in tubolare metallico a sezione rettangolare 50x30xsp.2 mm. Canalizzazione sottopiano con canale passacavi in lamiera. Dim. cm 150x80x73,5h.</p>
ARREDO UFFICIO	4	scrivania operativa dim. cm 170x60	<p>Scrivania operativa dim. cm 170x60 (da abbinare come appendice alla scrivania tipo A). Scrivania operativa realizzata in conglomerato ligneo sp. 18 mm rivestito con melaminico con bordi perimetrali in abs sp.2 mm Gambe a forma di "U" rovesciata composte da un traverso orizzontale in tubolare metallico a sezione rettangolare 50x40xsp.1,5 mm e da due montanti verticali in tubolare metallico a sezione rettangolare 50x30xsp.2mm. Canalizzazione sottopiano con canale passacavi in lamiera. Dim. cm 170x60x73,5h circa.</p>
ARREDO UFFICIO	5	tavolo operativo dim. cm 130x60	<p>Tavolo con piano tavolo rettangolare in MDF stampato e sagomato rivestito in tecnopolimero - quattro gambe in metallo verniciato. Dim. cm 130x60x78h circa.</p>
ARREDO UFFICIO	6	seduta operativa h var su ruote	<p>Polltroncina operativa - braccioli in polipropilene - regolabile in altezza - schienale regolabile in altezza - base a 5 razze in polipropilene nero - ruote autofrenanti - rivestimento in tessuto/similpelle in grigio con normativa vigente.</p>
ARREDO UFFICIO	7	sgabello operativo h var su ruote	<p>Seduta sgabello imbottita rivestita in similpelle. Base in acciaio e plastica, dotata di n.5 ruote. Altezza sedile mm min 410 max 530 Larghezza sgabello mm 470 - Profondità sgabello mm 580 Altezza schienale mm min 760 max 880 circa.</p>

ARREDO UFFICIO	8	seduta ospite senza braccioli	Seduta fissa senza braccioli - schienale regolabile in altezza - base a 4 gambe fisse in acciaio - rivestimento in tessuto/simpelle ignifugo come da normativa vigente.	UNI EN ISO 12460-3 UNI EN 9177 UNI EN 16139 UNI ISO 9227 UNI EN ISO 105 B02 UNI EN ISO 105 X12	Emissione di formaldeide - s 3,5 mg HCHO/ (m <sup>2</sup> -h) Reazione al fuoco materiali imbottiti - Classe 2 Mobili. Resistenza, durabilità e sicurezza. Requisiti per sedute non domestiche Resistenza alla corrosione rivestim. Galvanici - Resistenza alla corrosione elementi verniciati Prove di solidità del colore alla luce artificiale - Indice 5 scala dei blu Prove di solidità del colore allo sfregamento a secco - Indice 4 scala dei grigi
ARREDO UFFICIO	9	cassettiera su ruote	Cassettiera a tre cassetti con vaschetta porta cancelleria realizzata in melaminico sp. mm 18, con bordi perimetrali in abs sp.2 mm. Cassetti interni in metallo con guide metalliche. Ruote in nylon nero. Serratura con chiusura centralizzata, antibalzo. Dim. cm 42,5x7x56h circa.	UNI EN ISO 12460-3 UNI 9177 EN 14073-2 EN 14073-3 EN 14074 UNI ISO 9227 UNI EN ISO 1520 UNI EN 15185 UNI EN 15187 UNI EN 15186 UNI 9429 UNI 9242-FA1 UNI 9300 UNI EN 12721 UNI EN 12720 UNI 8596 + FA1 UNI 8606 UNI EN 16121	Emissione di formaldeide - s 3,5 mg HCHO/ (m <sup>2</sup> -h) Reazione al fuoco - Classe 2 Mobili per ufficio. Mobili contenitori. Parte 2: requisiti di sicurezza Mobili per ufficio. Mobili contenitori. Parte 3: metodi di prova per la determinazione della stabilità e della resistenza della struttura Mobili per ufficio. Tavoli, scrivanie e mobili contenitori. Metodi di prova per la determinazione della resistenza e della durabilità delle parti mobili Resistenza alla corrosione elementi verniciati - Resistenza alla corrosione rivestim. Galvanici Resistenza alla imbutitura statica Resistenza all'usura per abrasione Resistenza alla luce Resistenza alla graffiatura Resistenza sbalzi di temperatura Resistenza dei bordi al calore Tendenza a ritenere lo sporco Resistenza al calore umido Resistenza ai liquidi freddi Determinazione della stabilità Carico totale massimo - Livello 4 UNI EN 16121
ARREDO UFFICIO	10	classificatore schedario 4 cassetti	Classificatore a 4 cassetti realizzato da una struttura monoblocco in lamiera di acciaio UNI EN 10130:2007 stampato con spessori variabili da 7/10 a 8/10 di mm opportunamente piegata, con rinforzi di 15/10 di mm. Cassetti a totale estrazione, scorrevoli su guide telescopiche dotati di dispositivo di sicurezza antibalzo. Chiusura simultanea dei cassetti con serratura tipo Yale. Cassetti predisposti per l'alloggiamento di cartelle sospese. Facciata del cassetto dotata di asole portacartellino. Dim. cm 51x69x138h circa.	UNI 9177 UNI 8596 + FA1 EN 14073-2 EN 14073-3 EN 14074 UNI 8606 UNI EN ISO 9227 UNI EN ISO 1520 UNI 9300 UNI 9242- FA1 UNI EN 15187 UNI 9429 UNI EN 12720	Reazione al fuoco - Classe 2 Determinazione della stabilità Mobili per ufficio. Mobili contenitori. Parte 2: requisiti di sicurezza Mobili per ufficio. Mobili contenitori. Parte 3: metodi di prova per la determinazione della stabilità e della resistenza della struttura Mobili per ufficio. Tavoli, scrivanie e mobili contenitori. Metodi di prova per la determinazione della resistenza e della durabilità delle parti mobili Carico totale massimo - Livello 4 Resistenza alla corrosione elementi verniciati - Resistenza alla corrosione rivestim. Galvanici Resistenza alla imbutitura statica Tendenza alla ritenzione dello sporco - Livello 3 Resistenza dei bordi al calore - Livello 3 Resistenza alla luce - Livello 4 Resistenza agli sbalzi di temperatura - Livello 5 Resistenza ai liquidi freddi
ARREDO UFFICIO	11	armadio 2 ante dim. cm 90x45xh200	Armadio contenitore ufficio direzionale con due ante cieche. Struttura, fianchi, base e cappello in nobilitato spessore mm18. Fianchi completi di foratura verticale, passo mm 32 per il posizionamento di ripiani. Ripiani interni posizionabili in nobilitato spessore mm 25. Reggi ripiani in metallo con perno verticale di bloccaggio del ripiano. Frontali ante battenti spessore mm 18. Base completa di piedini di livellamento regolabili dall'interno del mobile, in pvc rigido e perno di regolazione in acciaio filettato. Dimensioni: cm 90x45x200h circa.	UNI EN ISO 12460-3 UNI 9177 EN 14073-2 EN 14073-3 EN 14074 UNI ISO 9227 UNI EN ISO 1520 UNI EN 15185 UNI EN 15187 UNI EN 15186 UNI 9429 UNI 9242-FA1 UNI 9300 UNI EN 12721 UNI EN 12722 UNI EN 12720 UNI EN 16121 UNI EN 14073-2	Emissione di formaldeide - s 3,5 mg HCHO/ (m <sup>2</sup> -h) Reazione al fuoco - Classe 2 Mobili per ufficio. Mobili contenitori. Parte 2: requisiti di sicurezza Mobili per ufficio. Mobili contenitori. Parte 3: metodi di prova per la determinazione della stabilità e della resistenza della struttura Mobili per ufficio. Tavoli, scrivanie e mobili contenitori. Metodi di prova per la determinazione della resistenza e della durabilità delle parti mobili Resistenza alla corrosione elementi verniciati - Resistenza alla corrosione rivestim. Galvanici Resistenza alla imbutitura statica Resistenza all'usura per abrasione Resistenza alla luce Resistenza alla graffiatura Resistenza sbalzi di temperatura Resistenza dei bordi al calore Tendenza a ritenere lo sporco Resistenza al calore umido Resistenza al calore secco Resistenza ai liquidi freddi Mobili contenitori non domestici - Requisiti per la sicurezza, la resistenza, la durabilità e la stabilità Mobili per ufficio - Mobili contenitori - Parte 2: Requisiti di sicurezza
ARREDO UFFICIO	12	tavolo conferenze dim. 320x136,5xh73,5	Tavolo conferenze realizzato in conglomerato ligneo sp. 18 mm rivestito con melaminico con bordi perimetrali in abs sp.2 mm Gambe a forma di "U" rovesciata composte da un traverso orizzontale in tubolare metallico a sezione rettangolare 50x40sp.1,5mm e da due montanti verticali in tubolare metallico a sezione rettangolare 50x30sp.2 mm. Canalizzazione sottopiano con canale passacavi in lamiera. Dim. cm 320x136,5x73,5h circa.	UNI ENV 12521 UNI EN ISO 12460-3 UNI EN 527-1 UNI EN 527-2 UNI EN 527-3 UNI EN 12720 UNI EN 1730:2012 UNI 9177 UNI EN 15187 UNI 9429 UNI 9242-FA1 UNI 10782 UNI EN 15372	p.ti 4.1 (bordi e angoli), 4.2 (punti di cesoimento e schiacciamento) e 4.3 (stabilità) Emissione di formaldeide - s 3,5 mg HCHO/ (m <sup>2</sup> -h) Mobili per ufficio. Tavoli da lavoro e scrivanie. Parte 1: Dimensioni Mobili per ufficio. Tavoli da lavoro e scrivanie. Requisiti meccanici di sicurezza Mobili per ufficio. Tavoli da lavoro e scrivanie. Metodi di prova per la determinazione della stabilità e della resistenza meccanica della struttura Resistenza ai liquidi freddi Metodi di prova per la determinazione della stabilità, della resistenza e della durabilità Reazione al fuoco (per componenti in legno) - Classe 2 Resistenza alla luce Resistenza sbalzi di temperatura Resistenza dei bordi al calore Determinazione della durezza - Matita F Mobili - Resistenza, durata e sicurezza - Requisiti per tavoli non domestici
ARREDO UFFICIO	13	seduta attesa su barra 4 posti	Sedute su barra a 4 posti con braccioli. Gambe e braccioli stampati in alluminio pressofuso e poi cromati, barra in acciaio verniciato a polveri epossidiche. Bracciolo dalla forma ergonomica. Seduta e schienale in lamiera di acciaio verniciata a polveri epossidiche resistente ai graffi e alla ruggine, con bordo anteriore e posteriore arrotondato e con bordi laterali sagomati e cromati che danno robustezza alla seduta rendendola priva di spigoli vivi. Piedini con calottina cromata e puntali in plastica regolabili. Sedute conformi al decreto 18.09.02, realizzate completamente con materiali in classe 0 di reazione al fuoco. Dimensioni mm224x790x810h circa seduta h. mm 400 circa.	UNI 9177 UNI EN 1022 UNI EN ISO 12460-3 UNI EN 16139 UNI ISO 9227 UNI EN ISO 2409 UNI 9429 UNI 10782 UNI EN ISO 105 B02 UNI EN ISO 105 X12 UNI EN ISO 12947-2 UNI 9177 UNI EN 12727	Reazione al fuoco materiali non imbottiti - Classe 2 Determinazione della stabilità Emissione di formaldeide - s 3,5 mg HCHO/ (m <sup>2</sup> -h) Mobili. Resistenza, durabilità e sicurezza. Requisiti per tavoli non domestici Resistenza alla corrosione rivestim. Galvanici - Resistenza alla corrosione elementi verniciati Adesione - Prova di quadratura - Valutazione 1 Resistenza sbalzi di temperatura - Livello 5 Determinazione della durezza - Matita F Prove di solidità del colore alla luce artificiale - Indice 5 scala dei blu Prove di solidità del colore allo sfregamento a secco - Indice 4 scala dei grigi Resistenza all'abrasione metodo Martindale - > 25.000 Reazione al fuoco - Classe 0 Mobili - Sedute su barra - Requisiti di sicurezza, resistenza e durata
ARREDO UFFICIO	14	appendiabiti a colonna	Appendiabiti a colonna con portaombrelli. Struttura in acciaio verniciato con polveri epossidiche. Base molto stabile in acciaio verniciato a polveri epossidiche antigraffio. Bracci portabili, anello portaombrelli e vaschetta raccogli acqua in tecnopolimero nero. Struttura metallica cromata. Dimensioni cm h 170 circa.		
ARREDO UFFICIO	15	tavolo attesa cm. 60x60x35h	Tavolo attesa quadrato, top nero in laminato plastico dimensioni mm60x60x35h circa.	UNI EN ISO 12460-3 UNI 9177 UNI EN 15372 UNI ISO 9227 UNI 9242-FA1 UNI 9300 UNI EN 15187 UNI EN 15186 UNI 9429 UNI EN 12721 UNI EN 12720 e UNI 10944	Emissione di formaldeide - s 3,5 mg HCHO/ (m <sup>2</sup> -h) Reazione al fuoco - Classe 2 Mobili. Resistenza, durata e sicurezza. Requisiti per tavoli non domestici Resistenza alla corrosione rivestim. Galvanici - Resistenza alla corrosione elementi verniciati Resistenza dei bordi al calore - Livello 3 Tendenza alla ritenzione dello sporco - Livello 4 Resistenza alla luce Resistenza alla graffiatura Resistenza sbalzi di temperatura - Livello 5 Resistenza al calore umido Resistenza ai liquidi freddi
ARREDO UFFICIO	16	poltrona	Poltrona ad un posto. Struttura interna in legno massello. Piedi a sezione circolare in alluminio anodizzato. Rivestimento sedile e schienale in simpelle, fianchi e retro in simpelle. Dim. cm 82x66x75h.	UNI EN ISO 12460-3 UNI 9175 + FA1 UNI EN 16139 UNI ISO 9227 UNI EN ISO 105 B02 UNI EN ISO 105 X12 UNI EN ISO 12947-2 UNI EN ISO 3377-1 UNI EN ISO 5402-1 UNI EN ISO 105-B02 UNI EN ISO 11640 e UNI EN ISO 11641 e 15700 UNI EN ISO 4045	Emissione di formaldeide - s 3,5 mg HCHO/ (m <sup>2</sup> -h) Reazione al fuoco sedute - Classe 1 IM Mobili. Resistenza, durabilità e sicurezza. Requisiti per sedute non domestiche - Livello 1 Resistenza alla corrosione rivestim. Galvanici - Resistenza alla corrosione elementi verniciati Prove di solidità del colore alla luce artificiale - Indice 5 scala dei blu Prove di solidità del colore allo sfregamento a secco - Indice 4 scala dei grigi Resistenza all'abrasione metodo Martindale - > 25,000 Resistenza allo strappo - Requisiti UNI EN 13336 Prospetto 1 Resistenza ai piegamenti continui - Requisiti UNI EN 13336 Prospetto 1 Solidità del colore alla luce - Requisiti UNI EN 13336 Prospetto 1 Solidità del colore allo strofinio - Requisiti UNI EN 13336 Prospetto 1 Solidità alla goccia d'acqua dopo ricondizionamento della provetta - Requisiti UNI EN 13336 Prospetto 1 pH - Requisiti UNI EN 13336 Prospetto 1
ARREDO UFFICIO	17	poltroncina sala riunioni	Seduta fissa senza braccioli - schienale regolabile in altezza - base a 4 gambe fisse in acciaio - rivestimento in tessuto/simpelle ignifugo come da normativa vigente.	UNI EN ISO 12460-3 UNI 9175 + FA1 UNI EN 16139 UNI ISO 9227 UNI EN ISO 105 B02 UNI EN ISO 105 X12	Emissione di formaldeide - s 3,5 mg HCHO/ (m <sup>2</sup> -h) Reazione al fuoco sedute - Classe 1 IM Mobili. Resistenza, durabilità e sicurezza. Requisiti per sedute non domestiche Resistenza alla corrosione rivestim. Galvanici - Resistenza alla corrosione elementi verniciati Prove di solidità del colore alla luce artificiale - Indice 5 scala dei blu Prove di solidità del colore allo sfregamento a secco - Indice 4 scala dei grigi
ARREDO UFFICIO	18	libreria	Libreria a giorno. Struttura in nobilitato spessore mm 18. Dimensioni cm L90xP50xH200 circa.	UNI EN ISO 12460-3 UNI EN 16121 UNI EN 16122 UNI ISO 9227 UNI EN ISO 1520 UNI EN 15185 UNI 9300 UNI EN 15187 UNI 9429 UNI EN 12720	Emissione di formaldeide - s 3,5 mg HCHO/ (m <sup>2</sup> -h) Mobili contenitori non domestici. Requisiti per la sicurezza, la resistenza, la durabilità e la stabilità Mobili contenitori domestici e non domestici. Metodi di prova per la determinazione di resistenza, la durabilità e stabilità Resistenza alla corrosione rivestim. Galvanici - Resistenza alla corrosione elementi verniciati Resistenza alla imbutitura statica Comportamento all'usura per abrasione (Abrasiometro Taber) Tendenza alla ritenzione dello sporco Resistenza alla luce Resistenza agli sbalzi di temperatura Resistenza ai liquidi freddi

CARRELLI	19	carrello di servizio inox 2 ripiani dim. Cm. 70x50	Carrello di servizio a 2 piani asportabili. Struttura realizzata interamente in tubolare saldata di acciaio inox 18/10 AISI 304, diametro mm 25, lavabile e disinfezzabile, igienicamente sicura. 2 ripiani stampati in acciaio inox spessore mm 0,9 dimensioni cm 60x40, asportabili a vassoio, con bordo perimetrale contenitivo H=40mm, 2 maniglie di spinta in tubo fondo di acciaio inox AISI 304 diametro mm 25, con presa ergonomica, antitrauma, 4 paracolpi anulari in PVC antiscivolo, 4 ruote in gomma piena, montate su cuscinetti, diametro mm 125, proiettanti, di cui 2 con freno. Dim. cm 80x50x85h circa.	D. Lgs.46/97 UNI EN 12530 UNI 9177	Attuazione della direttiva 93/42/CEE concernente i dispositivi medici così come modificata dalla direttiva comunitaria 2007/47/CEE Ruote e supporti - Ruote e supporti per attrezzature mobili a propulsione manuale per comunità Reazione al fuoco materiali non imbottiti - Classe 0
CARRELLI	20	carrello giro visita	Carrello ignifugo con scocca e alzatina stampata in un unico blocco integrale in tecnopolimero rigido ignifugo trattato con vernice resistente al lavaggio e alla disinfezione. Angoli e spigoli arrotondati per facilitare la pulizia. Composizioni frontali con 1 cassetto con divisorio interni cm 15 h e 1 cassetto porta cartelle da cm 45 h per il contenimento di almeno 20/22 cartelle. Maniglione di spinta laterale in acciaio inox, con estremità di supporto in materiale antiurto. Paracolpi perimetrale sagomato. Basamento con ruote gemellari antistatiche e disinfezzabili. Chiusura centralizzata. Scocca predisposta per ricevere 1 mensola porta monitor, 1 barra per accessori, 1 porta rifiuti. Dimensioni di ingombro cm 76x60x90h circa.	D. Lgs.46/97 UNI EN 12530 UNI 9177	Attuazione della direttiva 93/42/CEE concernente i dispositivi medici così come modificata dalla direttiva comunitaria 2007/47/CEE Ruote e supporti - Ruote e supporti per attrezzature mobili a propulsione manuale per comunità Reazione al fuoco materiali non imbottiti - Classe 1
CARRELLI	21	carrello trasporto materiale pesante	Carrello con pinanale basso e maniglione di governo, realizzato in acciaio inox, con due ruote fisse e due ruote girevoli, portata 300 kg, dim. cm 60x90x90h circa.	D. Lgs.46/97 UNI EN 12530	Attuazione della direttiva 93/42/CEE concernente i dispositivi medici così come modificata dalla direttiva comunitaria 2007/47/CEE Ruote e supporti - Ruote e supporti per attrezzature mobili a propulsione manuale per comunità
CARRELLI	22	carrello medicazione di tipo A	Carrello monoscocca in polietilene lineare pigmentato in massa materiale riciclabile e resistente al lavaggio e alla disinfezione. Angoli e spigoli arrotondati di facile pulizia dotati alla base di paracolpi in materiale antiurto. Sulla scocca integrato maniglione di spinta con impugnatura ergonomica. Scocca con piano di appoggio lavabile e disinfezzabile dim. cm 70x40 circa posto ad una altezza da terra di 90 cm circa. Piano dotato di alzatina di conferimento dei liquidi su tre lati. Nella scocca è inserito un ripiano scrittoio estraibile da utilizzare come piano supplementare di lavoro, dimensioni cm 35x35 circa. Predisposizione per tasche basculanti o barre porta accessori inserite su un fianco della scocca. Sulla parte posteriore della scocca sono ricavate: sede per portacateteri, alloggiamento per tavola massaggio cardiaco e alloggiamento per bombola di ossigeno di diametro 11 cm circa. Sul piano superiore sedi per alloggiamento di accessori tra cui un asta flebo telescopica e porta monitor. Scocca predisposta per l'inserimento di chiusura a chiave o in alternativa a sigillo. Dotazione di serie: 4 cassette di altezza 15 cm a sinistra (larghezza cassette 40 cm circa) e 4 cassette di altezza 15 cm a destra (larghezza cassette 30 cm circa), 4 ruote girevoli diam. 12,5 cm di cui due dotate di freno singolo e uno antistatica. Dimensioni di ingombro: cm 90x60x120h circa.	D. Lgs.46/97 UNI EN 12530 UNI 9177	Attuazione della direttiva 93/42/CEE concernente i dispositivi medici così come modificata dalla direttiva comunitaria 2007/47/CEE Ruote e supporti - Ruote e supporti per attrezzature mobili a propulsione manuale per comunità Reazione al fuoco materiali non imbottiti - Classe 1
CARRELLI	23	carrello medicazione di tipo B	Carrello monoscocca in polietilene lineare pigmentato in massa materiale riciclabile e resistente al lavaggio e alla disinfezione. Angoli e spigoli arrotondati di facile pulizia dotati alla base di paracolpi in materiale antiurto. Sulla scocca integrato maniglione di spinta con impugnatura ergonomica. Scocca con piano di appoggio lavabile e disinfezzabile dim. cm 70x40 circa posto ad una altezza da terra di 90 cm circa. Piano dotato di alzatina di conferimento dei liquidi su tre lati. Nella scocca è inserito un ripiano scrittoio estraibile da utilizzare come piano supplementare di lavoro, dimensioni cm 35x35 circa. Predisposizione per tasche basculanti o barre porta accessori inserite su un fianco della scocca. Sulla parte posteriore della scocca sono ricavate: sede per portacateteri, alloggiamento per tavola massaggio cardiaco e alloggiamento per bombola di ossigeno di diametro 11 cm circa. Sul piano superiore sedi per alloggiamento di accessori tra cui un asta flebo telescopica e porta monitor. Scocca predisposta per l'inserimento di chiusura a chiave o in alternativa a sigillo. Dotazione di serie: 3 cassette di altezza 10 cm e 2 cassette di altezza 15 cm a sinistra e 3 cassette di altezza 10 cm e 2 cassette di altezza 15 cm a destra, 4 ruote girevoli diam. 12,5 cm di cui due dotate di freno singolo e uno antistatica. Dispenser a 10 cassette realizzato con un telaio portante in acciaio inox e carter di finitura sagomati con forme arrotondate in materiale plastico e due ripiani orizzontali. Il supporto accoglie 10 cassette in materiale plastico trasparente con apertura a ribalta e due ripiani. I cassette dovranno contenere al loro interno un accessorio per la divisione del cassetto in due parti. Dimensioni di ingombro: cm 90x60x120h circa.	D. Lgs.46/97 UNI EN 12530 UNI 9177	Attuazione della direttiva 93/42/CEE concernente i dispositivi medici così come modificata dalla direttiva comunitaria 2007/47/CEE Ruote e supporti - Ruote e supporti per attrezzature mobili a propulsione manuale per comunità Reazione al fuoco materiali non imbottiti - Classe 1
CARRELLI	24	carrello terapia OS	Carrello monoscocca in polietilene lineare pigmentato in massa materiale riciclabile e resistente al lavaggio e alla disinfezione. Angoli e spigoli arrotondati di facile pulizia dotati alla base di paracolpi in materiale antiurto. Sulla scocca integrato maniglione di spinta con impugnatura ergonomica. Scocca con piano di appoggio lavabile e disinfezzabile dim. cm 70x40 circa posto ad una altezza da terra di 90 cm circa. Piano dotato di alzatina di conferimento dei liquidi su tre lati. Nella scocca è inserito un ripiano scrittoio estraibile da utilizzare come piano supplementare di lavoro, dimensioni cm 35x35 circa. Predisposizione per tasche basculanti o barre porta accessori inserite su un fianco della scocca. Sulla parte posteriore della scocca sono ricavate: sede per portacateteri, alloggiamento per tavola massaggio cardiaco e alloggiamento per bombola di ossigeno di diametro 11 cm circa. Sul piano superiore sedi per alloggiamento di accessori tra cui un asta flebo telescopica e porta monitor. Scocca predisposta per l'inserimento di chiusura a chiave o in alternativa a sigillo. Dotazione di serie: 3 cassette di altezza 10 cm e 2 cassette di altezza 15 cm a sinistra e 3 cassette di altezza 10 cm e 2 cassette di altezza 15 cm a destra, 4 ruote girevoli diam. 12,5 cm di cui due dotate di freno singolo e uno antistatica. Dispenser a 10 cassette realizzato con un telaio portante in acciaio inox e carter di finitura sagomati con forme arrotondate in materiale plastico e due ripiani orizzontali. Il supporto accoglie 10 cassette in materiale plastico trasparente con apertura a ribalta e due ripiani. I cassette dovranno contenere al loro interno un accessorio per la divisione del cassetto in due parti. Dimensioni di ingombro: cm 90x60x120h circa.	D. Lgs.46/97 UNI EN 12530 UNI 9177	Attuazione della direttiva 93/42/CEE concernente i dispositivi medici così come modificata dalla direttiva comunitaria 2007/47/CEE Ruote e supporti - Ruote e supporti per attrezzature mobili a propulsione manuale per comunità Reazione al fuoco materiali non imbottiti - Classe 1
CARRELLI	25	carrello terapia iniettiva EV	Carrello monoscocca in polietilene lineare pigmentato in massa materiale riciclabile e resistente al lavaggio e alla disinfezione. Angoli e spigoli arrotondati di facile pulizia dotati alla base di paracolpi in materiale antiurto. Sulla scocca integrato maniglione di spinta con impugnatura ergonomica. Scocca con piano di appoggio lavabile e disinfezzabile dim. cm 70x40 circa posto ad una altezza da terra di 90 cm circa. Piano dotato di alzatina di conferimento dei liquidi su tre lati. Nella scocca è inserito un ripiano scrittoio estraibile da utilizzare come piano supplementare di lavoro, dimensioni cm 35x35 circa. Predisposizione per tasche basculanti o barre porta accessori inserite su un fianco della scocca. Sulla parte posteriore della scocca sono ricavate: sede per portacateteri, alloggiamento per tavola massaggio cardiaco e alloggiamento per bombola di ossigeno di diametro 11 cm circa. Sul piano superiore sedi per alloggiamento di accessori tra cui un asta flebo telescopica e porta monitor. Scocca predisposta per l'inserimento di chiusura a chiave o in alternativa a sigillo. Dotazione di serie: 3 cassette di altezza 10 cm e 2 cassette di altezza 15 cm a sinistra e 3 cassette di altezza 10 cm e 2 cassette di altezza 15 cm a destra, 4 ruote girevoli diam. 12,5 cm di cui due dotate di freno singolo e uno antistatica. Dispenser a 10 cassette realizzato con un telaio portante in acciaio inox e carter di finitura sagomati con forme arrotondate in materiale plastico e due ripiani orizzontali. Il supporto accoglie 10 cassette in materiale plastico trasparente con apertura a ribalta e due ripiani. I cassette dovranno contenere al loro interno un accessorio per la divisione del cassetto in due parti. Dimensioni di ingombro: cm 90x60x120h circa.	D. Lgs.46/97 UNI EN 12530 UNI 9177	Attuazione della direttiva 93/42/CEE concernente i dispositivi medici così come modificata dalla direttiva comunitaria 2007/47/CEE Ruote e supporti - Ruote e supporti per attrezzature mobili a propulsione manuale per comunità Reazione al fuoco materiali non imbottiti - Classe 1
CARRELLI	26	carrello emergenza e urgenza	Carrello monoscocca in polietilene lineare pigmentato in massa materiale riciclabile e resistente al lavaggio e alla disinfezione. Angoli e spigoli arrotondati di facile pulizia dotati alla base di paracolpi in materiale antiurto. Sulla scocca integrato maniglione di spinta con impugnatura ergonomica. Scocca con piano di appoggio lavabile e disinfezzabile dim. cm 70x40 circa posto ad una altezza da terra di 90 cm circa. Piano dotato di alzatina di conferimento dei liquidi su tre lati. Nella scocca è inserito un ripiano scrittoio estraibile da utilizzare come piano supplementare di lavoro, dimensioni cm 35x35 circa. Predisposizione per tasche basculanti o barre porta accessori inserite su un fianco della scocca. Sulla parte posteriore della scocca sono ricavate: sede per portacateteri, alloggiamento per tavola massaggio cardiaco e alloggiamento per bombola di ossigeno di diametro 11 cm circa. Sul piano superiore sedi per alloggiamento di accessori tra cui un asta flebo telescopica e porta monitor. Scocca predisposta per l'inserimento di chiusura a chiave o in alternativa a sigillo. Dotazione di serie: 3 cassette di altezza 10 cm e 2 cassette di altezza 15 cm a sinistra e 3 cassette di altezza 10 cm e 2 cassette di altezza 15 cm a destra, 4 ruote girevoli diam. 12,5 cm di cui due dotate di freno singolo e uno antistatica. Dispenser a 10 cassette realizzato con un telaio portante in acciaio inox e carter di finitura sagomati con forme arrotondate in materiale plastico e due ripiani orizzontali. Il supporto accoglie 10 cassette in materiale plastico trasparente con apertura a ribalta e due ripiani. I cassette dovranno contenere al loro interno un accessorio per la divisione del cassetto in due parti. Dimensioni di ingombro: cm 90x60x120h circa.	D. Lgs.46/97 UNI EN 12530 UNI 9177	Attuazione della direttiva 93/42/CEE concernente i dispositivi medici così come modificata dalla direttiva comunitaria 2007/47/CEE Ruote e supporti - Ruote e supporti per attrezzature mobili a propulsione manuale per comunità Reazione al fuoco materiali non imbottiti - Classe 1
CARRELLI	27	carrello per evacuazione sacchi rifiuti	Carrello evacuazione rifiuti realizzato interamente in lega leggera anodizzata con telaio di base antorsione in acciaio verniciato a polveri. Pareti laterali e posteriore nervate e non forate. Sportello frontale in 2 sezioni, inferiore fissa, superiore ribaltabile e incernierata. Coperchio superiore apribile, maniglia di spinta e paraurti in gomma antiriscaldamento, ruote diam. 160 mm di cui due fisse e due girevoli con freno. Rubinetto sul fondo per scarica acqua di lavaggio. Dimensioni cm 140x75x130h circa.	D. Lgs.46/97 UNI EN 12530 UNI 9177	Attuazione della direttiva 93/42/CEE concernente i dispositivi medici così come modificata dalla direttiva comunitaria 2007/47/CEE Ruote e supporti - Ruote e supporti per attrezzature mobili a propulsione manuale per comunità Reazione al fuoco materiali non imbottiti - Classe 0
CARRELLI	28	carrello igiene paziente/rifascimento letto	Carrello per il trasporto promiscuo (sporco-pulito) della biancheria. Composto da 1 armadietto facilmente sanificabile realizzato in lega leggera, interamente anodizzata, completo di due antine di chiusura in stratificato, munito di due ripiani interni fissi e di un piano superiore di appoggio in ABS con alzatine di contenimento sul tre lati. Due porta sacco dotati di coperchio con codice colore e pedale per l'apertura, porta sacco devono essere muniti di idoneo sistema per la tenuta del sacco indipendentemente dal materiale con cui lo stesso è realizzato (tessuto, materiale solubile o plastico), e di quattro ruote girevoli 100 mm diam. in gomma grigia antiriscaldamento di cui due dotate di freno. Deve essere possibile separare i portascacco della biancheria sporca dall'armadietto della biancheria pulita facilmente e senza utilizzo di attrezzi. Portarifiuti supplementare montato sul fianco dell'armadietto.	D. Lgs.46/97 UNI EN 12530 UNI 9177	Attuazione della direttiva 93/42/CEE concernente i dispositivi medici così come modificata dalla direttiva comunitaria 2007/47/CEE Ruote e supporti - Ruote e supporti per attrezzature mobili a propulsione manuale per comunità Reazione al fuoco materiali non imbottiti - Classe 1
CARRELLI	29	tavolo servitore	Tavolo servitore su ruote con struttura con colonna telescopica in profilo tubolare ovale in alluminio verniciata a polveri epossidiche e antibatteriche. Meccanismo di regolazione dell'altezza mediante pistone pneumatico a gas gestito da un comando a pulsante. Piano superiore abbattibile e regolabile a laggio realizzato in MDF stampato e sagomato rivestito in tecnopolimero. Basamento in tubo d'acciaio verniciato a polveri epossidiche con ruote gemellari piroettanti. Variazione in altezza da 800 a 1025 mm idoneo all'inserimento frontale del comodino.	D. Lgs.46/97 UNI EN 12530 UNI 9177	Attuazione della direttiva 93/42/CEE concernente i dispositivi medici così come modificata dalla direttiva comunitaria 2007/47/CEE Ruote e supporti - Ruote e supporti per attrezzature mobili a propulsione manuale per comunità Reazione al fuoco materiali non imbottiti - Classe 1
CARRELLI	30	carrello otorino	Carrello monoscocca in polietilene lineare pigmentato in massa materiale riciclabile e resistente al lavaggio e alla disinfezione. Angoli e spigoli arrotondati di facile pulizia dotati alla base di paracolpi in materiale antiurto. Sulla scocca integrato maniglione di spinta con impugnatura ergonomica. Scocca con piano di appoggio lavabile e disinfezzabile dim. cm 70x40 circa posto ad una altezza da terra di 90 cm circa. Piano dotato di alzatina di conferimento dei liquidi su tre lati. Nella scocca è inserito un ripiano scrittoio estraibile da utilizzare come piano supplementare di lavoro, dimensioni cm 35x35 circa. Predisposizione per tasche basculanti o barre porta accessori inserite su un fianco della scocca. Sulla parte posteriore della scocca sono ricavate: sede per portacateteri, alloggiamento per tavola massaggio cardiaco e alloggiamento per bombola di ossigeno di diametro 11 cm circa. Sul piano superiore sedi per alloggiamento di accessori tra cui un asta flebo telescopica e porta monitor. Scocca predisposta per l'inserimento di chiusura a chiave o in alternativa a sigillo. Dotazione di serie: 3 cassette di altezza 10 cm e 2 cassette di altezza 15 cm a sinistra e 3 cassette di altezza 10 cm e 2 cassette di altezza 15 cm a destra, 4 ruote girevoli diam. 12,5 cm di cui due dotate di freno singolo e uno antistatica. Dispenser a 10 cassette realizzato con un telaio portante in acciaio inox e carter di finitura sagomati con forme arrotondate in materiale plastico e due ripiani orizzontali. Il supporto accoglie 10 cassette in materiale plastico trasparente con apertura a ribalta e due ripiani. I cassette dovranno contenere al loro interno un accessorio per la divisione del cassetto in due parti. Dimensioni di ingombro: cm 90x60x120h circa.	D. Lgs.46/97 UNI EN 12530 UNI 9177	Attuazione della direttiva 93/42/CEE concernente i dispositivi medici così come modificata dalla direttiva comunitaria 2007/47/CEE Ruote e supporti - Ruote e supporti per attrezzature mobili a propulsione manuale per comunità Reazione al fuoco materiali non imbottiti - Classe 1
ARREDO STOCCAGGIO	31	scaffalatura metallica dim. cm. 90x45x200 (5 ripiani) per depositi/archivi	Scaffalatura a 5 ripiani. Struttura, angolari realizzati in lamiera di acciaio profilati su linee automatiche continue, verniciati a polveri epossidiche termoisolanti. Portata kg 300 ciascuno. Piani realizzati in lamiera di acciaio profilati su linee automatiche continue, verniciata a polveri epossidiche. Portata kg. 150. Piedini in ferro realizzati con lamiera di acciaio zincata stampati a freddo. Bulloni in acciaio zincato ad alta resistenza. Ala base piedini in PVC. Dim. cm 90x50x250h circa	EN 14073-2 EN 14073-3 EN 14074 UNI 8606 UNI ISO 9227 UNI EN ISO 1520 UNI EN 15185 UNI 9300 UNI EN 15187 UNI 9429 UNI EN 12720 UNI 10988	Mobili per ufficio. Mobili contenitori. Parte 2: requisiti di sicurezza Mobili per ufficio. Mobili contenitori. Parte 3: metodi di prova per la determinazione della stabilità e della resistenza della struttura Mobili per ufficio. Tavoli, scrivanie e mobili contenitori. Metodi di prova per la determinazione della resistenza e della durabilità delle parti mobili Carico totale massimo Resistenza alla corrosione rivestim. Galvanici - Resistenza alla corrosione elementi verniciati Resistenza alla imbutitura statica Comportamento all'usura per abrasione (Abrasiometro Taber) - Classe C secondo la UNI EN 16209 Tendenza alla ritenzione dello sporco Resistenza alla luce Resistenza agli sbalzi di temperatura Resistenza ai liquidi freddi Scaffalature - Terminologia, requisiti di sicurezza e metodi di prova
ARREDO INOX SPECIFICO	32	scaffalatura metallica inox aisi 304 dim. cm. 90x45x200 (6 ripiani) per stoccaggio ferri	Scaffalatura a 5 ripiani. Struttura e angolari realizzati in acciaio INOX AISI 304. Portata kg 300 ciascuno. Piani realizzati in acciaio INOX AISI 304. Portata kg. 150. Piedini in ferro realizzati con lamiera di acciaio zincata stampati a freddo. Bulloni in acciaio zincato ad alta resistenza. Ala base con puntale di appoggio in inox aisi 304. Dim. cm 90x50x250h circa.	EN 14073-2 EN 14073-3 EN 14074 UNI 8606 UNI ISO 9227 UNI EN ISO 1520 UNI EN 15185 UNI 9300 UNI EN 15187 UNI 9429 UNI EN 12720 UNI 10988	Mobili per ufficio. Mobili contenitori. Parte 2: requisiti di sicurezza Mobili per ufficio. Mobili contenitori. Parte 3: metodi di prova per la determinazione della stabilità e della resistenza della struttura Mobili per ufficio. Tavoli, scrivanie e mobili contenitori. Metodi di prova per la determinazione della resistenza e della durabilità delle parti mobili Carico totale massimo Resistenza alla corrosione rivestim. Galvanici - Resistenza alla corrosione elementi verniciati Resistenza alla imbutitura statica Comportamento all'usura per abrasione (Abrasiometro Taber) - Classe C secondo la UNI EN 16209 Tendenza alla ritenzione dello sporco Resistenza alla luce Resistenza agli sbalzi di temperatura Resistenza ai liquidi freddi
ARREDO INOX SPECIFICO	33	banco di lavoro in acciaio inox aisi 304 dim. cm. 258x80x85 con ante scorrevoli	Banco inox ante scorrevoli. Materiale acciaio inox AISI 304; finitura spazzolata Scotch Brite. classe resistenza al fuoco 0, struttura a doppia parete tamburata con materiale fonosorbente ignifugo all'interno. Ante scorrevoli a doppia parete tamburata, con strato interno di materiale fonosorbente ignifugo. Piani di lavoro in lamiera d'acciaio inox AISI 304 di spessore mm 1,2, con finitura spazzolata Scotch Brite nel rivestimento superiore ed altezza mm 4, chiusi nella parte inferiore con lamiera inox spessore 8/10 e tamburati tipo sandwich con pannelli di truciolare adesivizzato sulla lamiera superiore, internamente pannelli in poliuretano ignifugo; tutti gli spigoli di chiusura delle ante e dei cassettei saldati devono essere levigati e spazzolati per evitare che si creino depositi di sporco e per eliminare il rischio di infortuni al personale. Dimensioni mm 2580x800x850h circa. Composto da: - n.1 base 2 ante 1290x800x860H - n.1 base 1 ante 645x800x860H - n.1 cassettera 645x800x860H - piano di lavoro tamburato con alzatina - n.2 pesi 2 ante 900x400x600H	UNI EN 16121	Mobili contenitori non domestici - Requisiti per la sicurezza, la resistenza, la durabilità e la stabilità

ARREDO INOX SPECIFICO	34	Banco di lavaggio inox aisi 304 per attrezzature dim.cm 258x80x85h	Banco di lavaggio inox per attrezzature dotato di vasca lavaggio, erogatore con doccetta estraibile, base con ripiano per stoccaggio detergenti, pensili dim tot. 258 cm in (mm 2580x800x850h). Banco di lavaggio in acciaio inox: Materiale acciaio inox AISI 304, finitura spazzolata Scotch Brite, classe di resistenza al fuoco 0, struttura a doppia parete tamburata con materiale fonoassorbente e ignifugo all'interno. Ante a battente a doppia parete tamburata, con strato interno di materiale fonoassorbente e ignifugo con guarnizione di battuta perimetrale al silicone atossico. Maniglie ergonomiche ad archetto in acciaio inox, cerniere in acciaio inox con apertura fino a 175°. Cassetti completamente in acciaio inox con frontali a doppia parete tamburata, con strato interno di materiale fonoassorbente e ignifugo, guarnizione perimetrale al silicone atossico, guide scorrevoli di alta qualità che permettono un'apertura silenziosa e un arresto a circa 4/5 della corsa e che consentono lo smontaggio completo del cassetto senza attrezzi; maniglie ergonomiche ad archetto in acciaio inox. Piani di lavoro in lamiera di acciaio inox AISI 304 di spessore mm 1,2 con finitura spazzolata Scotch Brite nel rivestimento superiore ed altezza mm 40, chiusi nella parte inferiore con lamiera inox spessore 8/10 e tamburati tipo sandwich con pannelli di truciolare adesivizzato sulla lamiera superiore, internamente pannelli in poliuretolo ignifugo. Tutti gli spigoli di chiusura delle ante e dei cassetti saldati, levigati e spazzolati, per evitare che si creino depositi di sporco e per eliminare il rischio di infortuni al personale. Pensili con struttura a doppia parete tamburata, con strato interno di materiale fonoassorbente ignifugo, con guarnizione di battuta perimetrale al silicone atossico; ante come sopra descritte, maniglie ergonomiche ad archetto in acciaio inox, cerniere in acciaio inox con apertura fino a 175°. Composto da: - n.1 base 2 ante 1290x800x860H - n.1 base 1 ante 645x800x860H - n.1 cassetteria 645x800x860H - piano di lavoro tamburato con alzatina, vasca, miscelatore e sifone - n.2 pensili 2 ante 900x400x600H	UNI EN 16121	Mobili contenitori non domestici - Requisiti per la sicurezza, la resistenza, la durabilità e la stabilità
ARREDO INOX SPECIFICO	35	armadio in inox aisi 304 dim. Cm. 90x45xh200 (6 ripiani) per stoccaggio ferri	Armadio inox per deposito a ante girevoli a battente cieche o con cristallo temperato e cornice perimetrale tamburata in acciaio inox. Completamente costruito in acciaio inox AISI 304 con finitura Scotch Brite a doppia parete tamburata con materiale fonoassorbente ignifugo. Piedini regolabili in altezza e zoccolo perimetrale in acciaio inox. Completo di fiancate per l'inserimento di vassoi ISO. Dimensioni modulo cm 47,92 x 67 x 200h circa.	UNI EN 16121 UNI 9177	Mobili contenitori non domestici - Requisiti per la sicurezza, la resistenza, la durabilità e la stabilità Reazione al fuoco materiali non imbottiti - Classe 0
ARREDO AMBULATORIALE	36	predellino	Predellino a 2 gradini con struttura in tubo d'acciaio cromato. Gradini in truciolare rivestiti in materiale antiscivolo. Dimensioni cm 44x47x36h circa.	D. Lgs. 46/97 UNI 9175 + FA1	Attuazione della direttiva 93/42/CEE concernente i dispositivi medici così come modificata dalla direttiva comunitaria 2007/47/CEE Reazione al fuoco materiali imbottiti - Classe 1 IM
ARREDO AMBULATORIALE	37	lettino visita A con portarotolo	Lettino da visita. Struttura in tubo di acciaio cromato. Piani imbottiti e rivestiti in similpelle lavabile ed ignifuga. Completo di portarotolo. Dimensioni cm 192x80xh76 circa.	D. Lgs. 46/97 UNI 9175 + FA1	Attuazione della direttiva 93/42/CEE concernente i dispositivi medici così come modificata dalla direttiva comunitaria 2007/47/CEE Reazione al fuoco materiali imbottiti - Classe 1 IM
ARREDO AMBULATORIALE	38	lettino visita B elettrico con portarotolo h variabile	Lettino visita ad altezza variabile con basamento realizzato in acciaio verniciato, movimentazione dell'altezza elettrica, comandato da apposita pulsantiera. Basamento rivestito da carter in materiale termoplastico ABS. Piano articolato in due sezioni, schienale movimentato da pompa a gas. La struttura poggia su due piedini in nylon bianco al lato testa e su lato piedi su due ruote di diam. 10 cm per facilitarne lo spostamento. Piani costruiti con imbottitura sagomata in schiuma poliuretana flessibile e ignifuga, stampati in tutt'uno con il rivestimento in similpelle ignifugo e lavabile; classe di ignifugazione come da normativa vigente. Dimensione del piano mm 1780x620 circa. Altezza variabile da mm 520 a 800. Carico di funzionamento in sicurezza kg. 135 al centro del piano superiore.	UNI EN 60601-1 UNI CEI EN 60601-2-52:2016 UNI ISO 2178 e DIN ISO 15210 UNI 9175 + FA1 UNI EN ISO 12460-3	Attuazione della direttiva 93/42/CEE concernente i dispositivi medici così come modificata dalla direttiva comunitaria 2007/47/CEE Parte 1: Prescrizioni generali relative alla sicurezza fondamentale e alle prestazioni essenziali. Apparecchi elettromeccanici - Parte 2-52: Requisiti particolari per la sicurezza di base e le prestazioni essenziali dei letti medici Verniciatura - controllo dello spessore e della resistenza allo strappo . Reazione al fuoco materiali imbottiti - Classe 1 IM Emissione di formaldeide - ≤ 3,5 mg HCHO/ (m²·h)
ARREDO AMBULATORIALE	39	poltrona infusione	Poltrona specialistica su ruote ad altezza variabile elettrica. Piano di coricamento disegnato espressamente per garantire il massimo confort ai pazienti anche in caso di terapie di lunga durata. Ampi braccioli imbottiti regolabili orizzontalmente e verticalmente. Poggiatesta, braccioli orientabili, pedana poggiatesta regolabile. La poltrona deve essere indicata per l'infusione di farmaci; dispone di quattro motori per la variazione dell'altezza e per la regolazione dello schienale, della seduta e del gambale. Poltrona con imbottiture ergonomiche e di elevato spessore, sagomate e rivestite in materiale plastico lavabile. Costruzione in acciaio verniciato a polveri epossidiche, copertura basamento e schienale in materiale plastico termoplastico. Movimenti delle sezioni ottenuti mediante attuatori lineari alimentati a bassa tensione da centralina interna ed azionati da pulsantiera. Pulsantiera dotata di comandi per l'erogatore e paziente per la regolazione delle sezioni e delle posizioni sincronizzate. Altezza variabile della seduta per la facilitazione dell'accesso alla stessa. Braccioli ampi, imbottiti, regolabili ed orientabili su tre assi. Poggiatesta regolabile in altezza. Possibilità di configurare la poltrona con freno centralizzato con bloccaggio totale e direzionale e includere il poggiatesta regolabile.	D. Lgs. 46/97 UNI EN 60601-1 UNI CEI EN 60601-2-52:2016 UNI ISO 2178 e DIN ISO 15210 UNI 9175 + FA1 UNI EN ISO 12460-3	Attuazione della direttiva 93/42/CEE concernente i dispositivi medici così come modificata dalla direttiva comunitaria 2007/47/CEE Parte 1: Prescrizioni generali relative alla sicurezza fondamentale e alle prestazioni essenziali. Apparecchi elettromeccanici - Parte 2-52: Requisiti particolari per la sicurezza di base e le prestazioni essenziali dei letti medici Verniciatura - controllo dello spessore e della resistenza allo strappo . Reazione al fuoco materiali imbottiti - Classe 1 IM Emissione di formaldeide - ≤ 3,5 mg HCHO/ (m²·h)
ARREDO AMBULATORIALE	40	lettino visita ginecologico	Lettino visita ad altezza variabile con basamento realizzato in acciaio verniciato, movimentazione dell'altezza elettrica, comandato da apposita pulsantiera. Basamento rivestito da carter in materiale termoplastico ABS. Il piano deve essere articolato in tre sezioni; i due schienali devono essere movimentati mediante molla a gas. La struttura deve poggia su due piedini in nylon bianco al lato testa e su due ruote di diam. 10 cm al lato piedi, per facilitarne lo spostamento. I piani devono essere ergonomici e costruiti con una imbottitura sagomata in schiuma poliuretana flessibile e ignifuga, stampati in tutt'uno con rivestimento di similpelle ignifugo e lavabile; classe di ignifugazione come da normativa vigente. Dotato di bacinella portatermi estraibile realizzata in acciaio inox Aisi 304. (Con accessorio reggisesso da aggiungere obbligatorio) Dimensioni del piano: mm 1820x620 Carico di lavoro sicuro: 135 kg Portata Massima: 180Kg Spessore imbottitura 80 mm (+5mm -5mm) Altezza variabile : mm 570-870 Inclinazione schienale (sezione intermedia) da 0° a 80° Inclinazione schienale testaleto da 0° a 55° munito dei seguenti accessori: coppia reggisesso in termoplastico e porta rotolo.	D. Lgs. 46/97 UNI EN 60601-1 UNI CEI EN 60601-2-52:2016 UNI ISO 2178 e DIN ISO 15210 UNI 9175 + FA1 UNI EN ISO 12460-3	Attuazione della direttiva 93/42/CEE concernente i dispositivi medici così come modificata dalla direttiva comunitaria 2007/47/CEE Parte 1: Prescrizioni generali relative alla sicurezza fondamentale e alle prestazioni essenziali. Apparecchi elettromeccanici - Parte 2-52: Requisiti particolari per la sicurezza di base e le prestazioni essenziali dei letti medici Verniciatura - controllo dello spessore e della resistenza allo strappo . Reazione al fuoco materiali imbottiti - Classe 1 IM Emissione di formaldeide - ≤ 3,5 mg HCHO/ (m²·h)
ARREDO AMBULATORIALE	41	poltrona otorino	Poltrona per applicazioni di ORL deve prevedere le seguenti caratteristiche di minima: - struttura a 3 sezioni; - sezione schienale dotata di poggiatesta articolata, con possibilità di regolazione dell'inclinazione e dell'altezza (per una perfetta adattabilità alla morfologia del paziente); - sezione gambe dotata di apposito poggiatesta reclinabile; - movimentazione elettrica sia per il sollevamento verticale che per la reclinazione di schienale e gambale; - possibilità di posizionamento in trendelenburg; - presenza di comando per il restore dello "0"; - movimentazioni azionate tramite pedale; - poltrona girevole per 360°, con debito sistema di bloccaggio/sbloccaggio manuale; - portata non inferiore a 150 kg; - struttura portante in acciaio verniciato; - tappezzeria realizzata in materiale antibatterico, antimicotico e disinfezzabile; - dotata di braccioli.	D. Lgs. 46/97 UNI EN 60601-1 UNI CEI EN 60601-2-52:2016 UNI ISO 2178 e DIN ISO 15210 UNI 9175 + FA1 UNI EN ISO 12460-3	Attuazione della direttiva 93/42/CEE concernente i dispositivi medici così come modificata dalla direttiva comunitaria 2007/47/CEE Parte 1: Prescrizioni generali relative alla sicurezza fondamentale e alle prestazioni essenziali. Apparecchi elettromeccanici - Parte 2-52: Requisiti particolari per la sicurezza di base e le prestazioni essenziali dei letti medici Verniciatura - controllo dello spessore e della resistenza allo strappo . Reazione al fuoco materiali imbottiti - Classe 1 IM Emissione di formaldeide - ≤ 3,5 mg HCHO/ (m²·h)
ARREDO AMBULATORIALE	42	tappeto ortopedico	Materassino per fisioterapia, ginnastica medica e prenatale, riabilitazione e idroterapia - dimm Circa 185x100x1,5h. Marchio CE 93/42/EC	D. Lgs. 46/97	Attuazione della direttiva 93/42/CEE concernente i dispositivi medici così come modificata dalla direttiva comunitaria 2007/47/CEE
ARREDO AMBULATORIALE	43	paravento su ruote	Paravento a 3 sezioni su ruote con lele in plastica lavabili Dim. cm 150x167h circa	D. Lgs. 46/97	Attuazione della direttiva 93/42/CEE concernente i dispositivi medici così come modificata dalla direttiva comunitaria 2007/47/CEE
ARREDO AMBULATORIALE	44	asta portaflebo su ruote	Piantana porta flebo su ruote a 2 ganci. Struttura in colonna in acciaio verniciato dotata di asta in acciaio inox, regolabile in altezza, completa di n.2 ganci superiori in acciaio inox, base a cinque razze con ruote piroettanti. Altezza min mm 1537 - max mm 2285.	D. Lgs. 46/97	Attuazione della direttiva 93/42/CEE concernente i dispositivi medici così come modificata dalla direttiva comunitaria 2007/47/CEE
ARREDO AMBULATORIALE	45	parallele per palestra	Sistema di barre parallele di almeno 2 m di lunghezza per l'esercizio dell'attività fisica-riabilitativa. Deve essere costituito da una struttura in acciaio verniciato e da una pedana in legno bilaminato, antiscivolo e dotato di rampe d'accesso. I corrimano devono essere in materiale antiscivolo e la loro distanza deve essere regolabile. L'altezza dei corrimani deve poter essere variabile da ca. 75 a 100 cm. La spalliera deve essere certificata come dispositivo medico, ai sensi del D. Lgs. 46/97 e ss.mm.ii.	D. Lgs. 46/97	Attuazione della direttiva 93/42/CEE concernente i dispositivi medici così come modificata dalla direttiva comunitaria 2007/47/CEE
ARREDO AMBULATORIALE	46	spalliere per palestra	Spalliera svedese singola, con struttura in legno verniciato al naturale, con zanche per l'ancoraggio in acciai inox. I morsetti per il fissaggio della spalliera a muro devono essere collocati ai quattro angoli. La spalliera è costituita da singola campata con almeno 14 pioli ovaloidi del diametro di ca. 3,5 cm e distanziate ca. 14 cm uno dall'altro. I due pioli superiori devono essere posizionati uno più sporgente e l'altro più rientrante rispetto agli altri, per consentire l'esecuzione di alcuni esercizi di sospensione o di trazione cervicale passiva. La spalliera deve essere certificata come dispositivo medico, ai sensi del D. Lgs. 46/97 e ss.mm.ii.	D. Lgs. 46/97	Attuazione della direttiva 93/42/CEE concernente i dispositivi medici così come modificata dalla direttiva comunitaria 2007/47/CEE
ARREDO AMBULATORIALE	47	sgabello ginecologico	Seggiolino per operatore, dotato di: base in alluminio verniciato con 5 ruote senza freno, tappezzeria sedile a sella, schienale regolabile in altezza ed inclinazione, movimento salita/discesa regolabile tramite ammortizzatore a gas (L=564mm), comando rigidità basculamento.	UNI EN ISO 12460-3 UNI 9177 UNI 9175 + FA1 UNI EN 16139 UNI ISO 9227 UNI EN ISO 1520 UNI EN ISO 2409 UNI 9429 UNI 10782 UNI ISO 105 B02 UNI EN ISO 105 X12 UNI EN ISO 10943-2	Emissione di formaldeide - ≤ 3,5 mg HCHO/ (m²·h) Reazione al fuoco materiali non imbottiti - Classe 1 Reazione al fuoco materiali imbottiti - Classe 1 IM Mobili. Resistenza, durabilità e sicurezza. Requisiti per sedute non domestiche Resistenza alla corrosione rivestim. Galvanici Resistenza alla imbottitura statica - Nessuna alterazione fino a una penetrazione di 3 mm Adesione - prova di quadrettatura - Valutazione 1 Resistenza degli sbalzi di temperatura - Livello 5 Determinazione della durezza - Mattia F Prove di solidità del colore alla luce artificiale - Indice 5 scala del blu Prove di solidità del colore allo sfregamento a secco - Indice 4 scala dei grigi
ARREDO DEGENZE	48	tavolo degenza dim. cm. 140x66	Tavolo con piano tavolo rettangolare in MDF stampato e sagomato rivestito in tecnopolimero - quattro gambe in metallo verniciato. Dim. cm 140x66x78h.	UNI ISO 2178 e DIN ISO 15210 UNI 9177 UNI EN ISO 12460-3	Verniciatura - controllo dello spessore e della resistenza allo strappo . Reazione al fuoco materiali non imbottiti - Classe 1 Emissione di formaldeide - ≤ 3,5 mg HCHO/ (m²·h)
ARREDO DEGENZE	49	tavolo degenza dim. cm. 80x80	Tavolo con piano tavolo rettangolare in MDF stampato e sagomato rivestito in tecnopolimero - quattro gambe in metallo verniciato. Dim. cm 80x80x78h.	UNI ISO 2178 e DIN ISO 15210 UNI 9177 UNI EN ISO 12460-3	Verniciatura - controllo dello spessore e della resistenza allo strappo . Reazione al fuoco materiali non imbottiti - Classe 1 Emissione di formaldeide - ≤ 3,5 mg HCHO/ (m²·h)
ARREDO DEGENZE	50	poltrona relax	Poltrona con schienale e poggia gambe reclinabili separatamente, movimenti assistiti a gas autobloccanti, con comandi a leva posti ai lati del sedile. Imbottiture anatomiche con rivestimento in tessuto plastico lavabile ignifugo. Poggiatesta orientabili con dispositivo di bloccaggio a frizione. Morsetto porta asta flebo a scomparsa a lato del sedile. Struttura in tubo di acciaio verniciato a polveri epossidiche/termoisolanti, alla base 4 ruote piroettanti diametro mm 75 con freno.	D. Lgs. 46/97 UNI ISO 2178 e DIN ISO 15210 UNI EN ISO 12460-3	Attuazione della direttiva 93/42/CEE concernente i dispositivi medici così come modificata dalla direttiva comunitaria 2007/47/CEE Verniciatura - controllo dello spessore e della resistenza allo strappo . Emissione di formaldeide - ≤ 3,5 mg HCHO/ (m²·h)
ARREDO DEGENZE	51	sedia con braccioli (soggiorno e degenza)	Sedia con braccioli, in acciaio verniciato alluminio, monoscocca in polipropilene ignifugo. Dim. cm 58x53x84h circa.	UNI ISO 2178 e DIN ISO 15210 UNI 9177	Verniciatura - controllo dello spessore e della resistenza allo strappo Reazione al fuoco materiali non imbottiti - Classe 2
ARREDO DEGENZE	52	armadio degenza 2P dim. cm. 140x50xh190 - 2 ante con divisori interni	Armadio a 2 ante, per ogni vano: ripiano superiore, asta appendiabiti e cassetto inferiore. Struttura realizzata con pannello nobilitato, spessore mm 20. Ante realizzate con pannelli in laminato plastico, 9/10, con cornice in alluminio perimetrale priva di spigoli. Cerniere di prima qualità e maniglie idonee anche per disabili. Alla base piedini. dimensioni cm 140x50x190h circa	UNI ISO 2178 e DIN ISO 15210 UNI EN ISO 12460-3 UNI 9177	Verniciatura - controllo dello spessore e della resistenza allo strappo . Emissione di formaldeide - ≤ 3,5 mg HCHO/ (m²·h) Reazione al fuoco materiali non imbottiti - Classe 1
ARREDO DEGENZE	53	letto degenza 4 sezioni per residenze sanitarie	Il letto degenza deve essere dotato delle seguenti caratteristiche: - almeno n. 4 sezioni (n. 3 snodi); - sistema di sollevamento e movimentazione delle sezioni di tipo elettrico; - altezza minima del piano rete non superiore a 25 cm; - altezza massima del piano rete non inferiore a 80 cm; - possibilità di angolazione in trendelenburg per almeno 10°; - possibilità di traslazione dello schienale per almeno 10 cm; - carico di lavoro in sicurezza non inferiore a 220 kg; - dimensioni esterne non inferiori a 200 x 100 cm; ingombro massimo in larghezza utile pari a 100 cm; - presenza di telecomando di gestione in grado di azionare tutte le movimentazioni del letto (alto/basso; trend; spezzature sezioni, etc.) - presenza di semispande regolabili in altezza e ad abbattimento verticale; - distanza tra le semispande inferiore a 10 cm; - altezza delle semispande in massima estensione idonea a garantire il contenimento del paziente in qualsiasi configurazione e posizione del piano; - schienale dotato sistema di abbattimento rapido per procedure d'emergenza (RCP); - telaio inferiore dotato di 4 ruote piroettanti antistatiche di diametro non inferiore ai 10 cm, con idoneo sistema di frenata; - presenza di testata e pediera; - presenza di n. 4 ruote paracolpi angolari; - materiali facilmente pulibili e sanificabili; - presenza di idonei punti di innesto per l'inserimento di aste porta-flebo; - possibilità di aggancio laterale di sacche e/o altri accessori;	D. Lgs. 46/97 UNI EN 60601-1 UNI CEI EN 60601-2-52:2016 UNI ISO 2178 e DIN ISO 15210 UNI EN ISO 12460-3	Attuazione della direttiva 93/42/CEE concernente i dispositivi medici così come modificata dalla direttiva comunitaria 2007/47/CEE Parte 1: Prescrizioni generali relative alla sicurezza fondamentale e alle prestazioni essenziali. Apparecchi elettromeccanici - Parte 2-52: Requisiti particolari per la sicurezza di base e le prestazioni essenziali dei letti medici Verniciatura - controllo dello spessore e della resistenza allo strappo . Emissione di formaldeide - ≤ 3,5 mg HCHO/ (m²·h)
ARREDO DEGENZE	54	comodino con servitore incorporato degenza pazienti	Comodino con servitore incorporato. Configurazione cassetto passante superiore, ante inferiori, vano portabottiglie laterale, tavolo servitore integrato. Struttura realizzata in lamiera di acciaio spessore 10/10 tamburata per uno spessore totale di 30 mm. Verniciatura a polveri epossidiche e antibatteriche. Internamente dotato di un ripiano di lamiera 10/10 piegata con opportune nervature di irrigidimento tali da non presentare superfici o bordi taglienti e da un fondo forato in acciaio verniciato facilmente asportabile. Top superiore in laminato plastico stratificato HPL spessore almeno 8 mm ampiamente raggiato. Completo di due cerniere ad apertura a 270° dotate di chiusura magnetica e maniglie in polimero morbido a facile presa. Carrello servitore incorporato alla struttura del comodino ad altezza variabile con contruttu preferibilmente servoassistito con molla a gas. Dim. cm 45x43x81h circa	D. Lgs. 46/97 UNI ISO 2178 e DIN ISO 15210 UNI EN ISO 12460-3	Attuazione della direttiva 93/42/CEE concernente i dispositivi medici così come modificata dalla direttiva comunitaria 2007/47/CEE Verniciatura - controllo dello spessore e della resistenza allo strappo . Emissione di formaldeide - ≤ 3,5 mg HCHO/ (m²·h)
ARREDO DEGENZE	55	letto personale a 4 sezioni altezza fissa	Letto a tre snodi, quattro sezioni, altezza fissa, testiere in tecnopolimero, 4 ruote. Movimentazione schienale e gambe servoassistita con molle a gas, movimentazione sezione piedi con sistema a cremagliera. Dimensioni ingombro cm 220 x 87 circa.	D. Lgs. 46/97 UNI ISO 2178 e DIN ISO 15210 UNI EN ISO 12460-3 UNI EN ISO 12460-3 UNI 9177	Attuazione della direttiva 93/42/CEE concernente i dispositivi medici così come modificata dalla direttiva comunitaria 2007/47/CEE Verniciatura - controllo dello spessore e della resistenza allo strappo . Emissione di formaldeide - ≤ 3,5 mg HCHO/ (m²·h) Reazione al fuoco materiali non imbottiti - Classe 1
ARREDO DEGENZE	56	comodino degenza personale	Comodino monoforte con predisposizione inserimento frontale carrello servitore. Configurazione con cassetto e cassettoni. Struttura in pannello nobilitato, ante in bilaminato bordo alluminio. Portabottiglie interno asportabile, portapasticcie interno asportabile. Top stampato. Basamento stampato con quattro ruote gemellari. Dim. cm 45x43x81h circa.	D. Lgs. 46/97 UNI EN ISO 12460-3 UNI 9177	Attuazione della direttiva 93/42/CEE concernente i dispositivi medici così come modificata dalla direttiva comunitaria 2007/47/CEE Emissione di formaldeide - ≤ 3,5 mg HCHO/ (m²·h) Reazione al fuoco materiali non imbottiti - Classe 1

ARREDO DEGENZE	57	tenda divisoria	Tenda divisoria per privacy formata da: 1) telescopio estraibile e orientabile lateralmente in alluminio anodizzato e materiali plastici di alta qualità rinforzati con fibre di vetro e acciaio inox che ne facilitano la pulizia e la disinfezione. Lo snodo, che permette di piegare il telescopio, non deve presentare parti accidentali fessure alle mani durante l'uso. Il profilo d'alluminio deve presentare nervature che garantiscono una maggiore robustezza e al contempo facilitare il passaggio dell'aria tra i vari segmenti favorendone lo scorrimento. Il telescopio non deve presentare parti sporgenti che potrebbero ferire gli operatori; 2) supporto a parete in alluminio pressofuso verniciato a polveri epossidiche, fissaggio a parete per mezzo di 4 tasselli viti a scomparsa. All'interno della copertura è presente una vite di regolazione che permette di modificare l'inclinazione del braccio telescopico; 3) tende ignifughe nella molecola e antibatteriche certificate, resistenti ai continui lavaggi. Dev'essere presente apposita etichettatura che garantisca il tipo di tessuto che deve rispecchiare le caratteristiche delle certificazioni presentate e le istruzioni di lavaggio; 4) anelli forniti con i telescopi in nylon poliammide ad alta resistenza, con sganciamiento rapido della tenda evitando così rotture del telescopio.	UNI 9177	Reazione al fuoco materiali non imbottiti - Classe 1
ARREDO SPOGLIATOI	58	armadietto spogliatoio 1 posto 40x50xh215 circa	Armadio realizzato con antina e fianchi in laminato stratificato dello spessore di 8 mm con bordi arrotondati, inferiori e superiori. Internamente ogni vano a doppio scomparto, sporco e pulito, con asta appendiabiti, ripiano e gancio per ombrello. Alta base devono essere presenti gambe con piedini regolabili. Rialzo da terra 100mm. Ogni posto è completo di: telo inclinato, divisorio abiti civili e dal lavoro, asta anodizzata con gancio appendiabiti scorrevole, serratura cilindrica in ottone con chiusura a lucchetto e targhetta porta numero completo di feritoie che permettono una completa lavabilità o fuoriuscita dei liquidi. Dimensioni cm 40x50x215h circa.	UNI EN ISO 12460-3 UNI 9177	Emissione di formaldeide - s 3,5 mg HCHO/ (m <sup>2</sup> - Reazione al fuoco materiali non imbottiti - Classe 1
ARREDO SPOGLIATOI	59	armadietto spogliatoio 2 posti 80x50xh215 circa	Armadio realizzato con antina e fianchi in laminato stratificato dello spessore di 8 mm con bordi arrotondati, inferiori e superiori. Internamente ogni vano deve essere a doppio scomparto, sporco e pulito, con asta appendiabiti, ripiano e gancio per ombrello. Alta base devono essere presenti gambe con piedini regolabili. Rialzo da terra di 100 mm. Ogni posto è completo di: telo inclinato, divisorio abiti civili e dal lavoro, asta porta grucce in alluminio anodizzato con gancio appendiabiti scorrevole, serratura cilindrica in ottone con chiusura a lucchetto e targhetta porta numero completo di feritoie che permettono una completa lavabilità o fuoriuscita dei liquidi. Dimensioni cm 80x50x215h circa.	UNI EN ISO 12460-3 UNI 9177	Emissione di formaldeide - s 3,5 mg HCHO/ (m <sup>2</sup> - Reazione al fuoco materiali non imbottiti - Classe 1
ARREDO SPOGLIATOI	60	armadietto spogliatoio 3 posti 120x50xh215 circa	Armadio realizzato con antina e fianchi in laminato stratificato dello spessore di 8mm con bordi arrotondati, inferiori e superiori. Internamente ogni vano deve essere a doppio scomparto, sporco e pulito, con asta appendiabiti, ripiano e gancio per ombrello. Alta base devono essere presenti gambe con piedini regolabili. Rialzo da terra di 100 mm. Ogni posto è completo di: telo inclinato, divisorio abiti civili e dal lavoro, asta porta grucce in alluminio anodizzato con gancio appendiabiti scorrevole, serratura cilindrica in ottone con chiusura a lucchetto e targhetta porta numero completo di feritoie che permettono una completa lavabilità o fuoriuscita dei liquidi. Dimensioni cm 120x50x215h circa.	UNI EN ISO 12460-3 UNI 9177	Emissione di formaldeide - s 3,5 mg HCHO/ (m <sup>2</sup> - Reazione al fuoco materiali non imbottiti - Classe 1
ARREDO SPOGLIATOI	61	panca per spogliatoio 100x39xh40 circa	Panca spogliatoio ignifuga realizzata con profili quadri nervati di alluminio anodizzato, dotata di speciali giunti in nylon rinforzati al loro interno con un inserto in acciaio spessore 8mm. Struttura sedile con profili in alluminio anodizzato con finitura in stratificato. Piano di seduta realizzato con doghe chiuse sulle due facce in alluminio anodizzato con l'inserimento a filo di laminato stratificato colorato da mm 0,9 di spessore al fine di permettere la pulizia. Piedini regolabili in nylon e acciaio inox fornato. Dimensioni cm 100x39x40h circa.	UNI 9177	Reazione al fuoco materiali non imbottiti - Classe 1
ARREDO VARIO	62	sedia senza braccioli	Sedia senza braccioli, verniciata colore alluminio, in polipropilene ignifugo. Dim. cm53x53x84h circa.	UNI ISO 2178 e DIN ISO 15210 UNI 9177	Verniciatura - controllo dello spessore e della resistenza allo strappo Reazione al fuoco materiali non imbottiti - Classe 2
ARREDO VARIO	63	tavolo soggiorno dim. cm. 90x90	Tavolo con piano realizzato in truciolare placcato in laminato plastico, spessore 9/10 mm con bordo in ABS. Le quattro gambe metalliche devono essere in tubolare di acciaio verniciato con polveri epossidiche e antibatteriche con piedino inferiore livellatore e antiscivolo. Il fissaggio della gamba del tavolo deve essere garantito dall'utilizzo di una piastra metallica opportunamente dimensionata con n. 4 punti di collegamento e non tramite vite autofilettante. Dimensioni. cm90x90x78h circa.	UNI ISO 2178 e DIN ISO 15210 UNI 9177 UNI EN ISO 12460-3	Verniciatura - controllo dello spessore e della resistenza allo strappo . Reazione al fuoco materiali non imbottiti - Classe 1 Emissione di formaldeide - s 3,5 mg HCHO/ (m <sup>2</sup> -h)
ARREDO VARIO	64	tavolo pranzo dim. cm. 140x80	Tavolo con piano realizzato in truciolare placcato in laminato plastico, spessore 9/10 mm con bordo in ABS. Le quattro gambe metalliche devono essere in tubolare di acciaio verniciato con polveri epossidiche e antibatteriche con piedino inferiore livellatore e antiscivolo. Il fissaggio gamba tavolo deve essere garantito dall'utilizzo di una piastra metallica opportunamente dimensionata con n. 4 punti di collegamento e non tramite vite autofilettante. Dimensioni cm 140x80x78h circa.	UNI ISO 2178 e DIN ISO 15210 UNI 9177 UNI EN ISO 12460-3	Verniciatura - controllo dello spessore e della resistenza allo strappo . Reazione al fuoco materiali non imbottiti - Classe 1 Emissione di formaldeide - s 3,5 mg HCHO/ (m <sup>2</sup> -h)
ARREDO VARIO	65	tavolo pranzo dim. cm. 150x80	Tavolo con piano realizzato in truciolare placcato in laminato plastico, spessore 9/10 mm con bordo in ABS. Le quattro gambe metalliche devono essere in tubolare di acciaio verniciato con polveri epossidiche e antibatteriche con piedino inferiore livellatore e antiscivolo. Il fissaggio gamba tavolo deve essere garantito dall'utilizzo di una piastra metallica opportunamente dimensionata con n. 4 punti di collegamento e non tramite vite autofilettante. Dimensioni cm 150x80x78h circa.	UNI ISO 2178 e DIN ISO 15210 UNI 9177 UNI EN ISO 12460-3	Verniciatura - controllo dello spessore e della resistenza allo strappo . Reazione al fuoco materiali non imbottiti - Classe 1 Emissione di formaldeide - s 3,5 mg HCHO/ (m <sup>2</sup> -h)
ARREDO SACRO/FUNEBRE	66	candelabro	Candelabro in legno di betulla e frassino con base a terra formata da dischi concentrici con gommini di appoggio, colonna in legno e lumino votivo elettronico a led (bianco o rosso con luce fissa o tremolante) a batteria, con vetro a forma di fiamma. Dim. cm 117.		
ARREDO SACRO/FUNEBRE	67	reggi bara	Cavalletti reggi bara in legno con base. Altezza differenziata per esposizione salma.		
ARREDO SACRO/FUNEBRE	68	crocefisso a parete	Crocefisso a muro in legno massiccio. Dimensioni del Cristo cm 25.		
ARREDO SACRO/FUNEBRE	69	leggio	Leggio in faggio regolabile in altezza.		
ACCESSORI VARI	70	Supporto a muro per TV	Supporto murale per TV. Supporto murale a due snodi, inclinabile per tv lcd. Portata kg 30 max. Per tv da 23 a 40 pollici (59-110 cm)		
ACCESSORI VARI	71	Telo per proiezione motorizzato 300x200	Telo per proiettore con schermo professionale motorizzato adatto per ambienti pubblici, per ambienti lavorativi o dove si necessita di uno schermo grande e completo di tutti gli accessori. Il modello dovrà essere dotato di radiocomando integrato per la salita/discesa e stop del telo. Il telo dovrà avere una luce netta di proiezione di 300x200 cm e sviluppare una diagonale di 142 pollici. La tela dovrà avere la superficie in PVC bianca, certificata B1 del tipo ignifugo ad alta riflettanza, per fronteproiezioni.		
ACCESSORI VARI	72	Supporto per videoproiettore	Supporto per videoproiettore con supporto mobile laptop PC portatile altezza regolabile carrello da terra mobile con ruote.		
ACCESSORI VARI	73	Lavagna	Lavagna portablocco magnetico a cavalletto. Realizzato con bracci estendibili su entrambi i lati per supportare ulteriori pagine, mentre il cavalletto può essere usato anche come lavagna magnetica cancellabile a secco. È dotato di un vaschetta per i pennarelli su tutta la lunghezza con clip incorporate, un morsetto che ruota verso l'alto per cambiare i blocchi con facilità e ganci regolabili per blocchi che lo rendono adatto alla maggior parte dei formati. Le gambe a treppiede sono regolabili in altezza e si ritraggono completamente.		
ELETTRODOMESTICI	74	frigorifero	Frigorifero a libera installazione. Caratteristiche: doppia porta a libera installazione. Frigoriferi 2 Porte, Cap netta da 250 a 300 Lt, Classe energetica A+, Ripiani in Cristallo, Classe climatica SN-ST, Sbrinamento manuale. Larghezza mm 600.	Dichiarazioni di conformità CE Classe energetica A+	
PARETI ATTREZZATE	75	parete tecnica modulare tipo A	PARETE TECNICA MODULARE TIPO A: La scocca dovrà essere realizzata in bilaminato plastico di elevata qualità, dello spessore di almeno 20mm, predisposta anche per contenere ripiani o vassoi ISO. Il frontale dovrà essere realizzato in tecnopolimero stampato in un unico blocco preferibilmente con maniglia integrata, ignifugo in classe 1, lavabile, disinfezzabile, atossico, arrotondato nei bordi e privo di spigoli, trattato con vernici antigraffio. Nelle ante con vetro, il vetro dovrà essere cristallo temperato di spessore almeno 4 mm. Cerniere di alta qualità, in metallo con apertura consentita fino a 270°. Il basamento potrà essere o su ruote realizzato con struttura portante in acciaio inox, completo di 4 ruote gemellari, antistatiche di diametro mm 125, di cui due con freno; oppure su piedini in acciaio verniciato da 150mm regolabili in altezza. Lo standard costruttivo dovrà assicurare elevata flessibilità di posizionamento ed impiego dei vari elementi quindi le caratteristiche dimensionali dovranno essere in accordo sia con la normativa ISO 3394:2012 che con lo standard degli elettrodomestici (60 cm), dei frigo farmaci. I piani di lavoro devono essere dotati di alzatina posteriore e sono previsti a seconda dell'impiego in diversi materiali di elevata resistenza e facile sanificabilità quali Corian Du Point certificato, acciaio inox, postforming o laminato stratificato (HPL). La parete tecnica sarà composta da: 1 Base 2 ante per livello 90x65x75 h - 1 Pensile 2 ante 1 ripiano 90x45x60h - 1 Pensile 2 ante 1 ripiano. 90x45x60h - Set aggiustaggi - piedini metallici h.120mm - Alzatina in alluminio (laterale) - Top postforming con alzatina pf. 67.5 - 1 Lavello inox 1 vasca con gocciolatoio & sifone 50x50x21h - 1 Miscelatore monoforo a leva clinica - 1 Colonna 2 ante 4 ripiani. 90x65x200h - 1 colonna 1 anta 45X60X200H con pannello divisorio interno per abiti civili / abiti da lavoro) fisso o mobile a scelta, chiusura con serratura lucchettabile, asta appendiabiti in alluminio anodizzato diametro mm 20 e spessore mm 1,5 completa di ancora portaindumenti scorrevole, un ripiano interno altro per l'appoggio di oggetti personali, gancio per ombrello. MISURE COMPLESSIVE mm 2250X650X2120	UNI 9177 EN 14749 par. 6.1 UNI 8603 UNI 8606 UNI 8596 UNI 8597 UNI 8601 UNI 9081 UNI 8607 UNI 8605 UNI 9087 UNI 8604 UNI 9604 UNI 9115 UNI 9300 e UNI FA 276 UNI 9428 UNI 9429 EN 12720 EN 12721 EN 12722 EN 13722 UNI EN 15187 ISO 3394	Reazione al fuoco materiali non imbottiti - Classe 1 Requisiti generali di sicurezza Resistenza dei supporti dei piani Carico totale massimo Stabilità Resistenza della struttura Flessione dei piani Resistenza delle porte al carico verticale Durata delle porte Resistenza delle guide dei cassetti Resistenza del fincorsa in apertura del cassetto Durata delle guide dei cassetti Resistenza del fondo dei cassetti Resistenza all'abrasione Tendenza a ritenere lo sporco Resistenza alla graffiatura Resistenza agli sbalzi di temperatura Resistenza ai liquidi freddi Resistenza delle superfici al calore umido Resistenza delle superfici al calore secco Riflessione speculare Resistenza alla luce Dimensionamento dei contenitori interscambiabili
PARETI ATTREZZATE	76	parete tecnica modulare tipo B	PARETE TECNICA MODULARE TIPO B: La scocca dovrà essere realizzata in bilaminato plastico di elevata qualità, dello spessore di almeno 20mm, predisposta anche per contenere ripiani o vassoi ISO. Il frontale dovrà essere realizzato in tecnopolimero stampato in un unico blocco preferibilmente con maniglia integrata, ignifugo in classe 1, lavabile, disinfezzabile, atossico, arrotondato nei bordi e privo di spigoli, trattato con vernici antigraffio. Nelle ante con vetro, il vetro dovrà essere cristallo temperato di spessore almeno 4 mm Cerniere di alta qualità, in metallo con apertura consentita fino a 270°. Il basamento potrà essere o su ruote realizzato con struttura portante in acciaio inox, completo di 4 ruote gemellari, antistatiche di diametro mm 125, di cui due con freno; oppure su piedini in acciaio verniciato da 150mm regolabili in altezza. Lo standard costruttivo dovrà assicurare elevata flessibilità di posizionamento ed impiego dei vari elementi quindi le caratteristiche dimensionali dovranno essere in accordo sia con la normativa ISO 3394:2012 che con lo standard degli elettrodomestici (60 cm) e dei frigo farmaci. I piani di lavoro devono essere dotati di alzatina posteriore e sono previsti a seconda dell'impiego in diversi materiali di elevata resistenza e facile sanificabilità quali Corian Du Point certificato, acciaio inox, postforming o laminato stratificato (HPL). La parete tecnica sarà composta da: 1 Base 2 ante per livello 90x65x75 h - 1 Base a 5 cassetti 45x65x75h - 1 Pensile 2 ante 1 ripiano 90x45x60h - 1 Pensile 1 anta 1 ripiano 45x45x60h - Set aggiustaggi - piedini metallici h.120mm - Alzatina in alluminio (laterale) - Top postforming con alzatina pf. 67.5 - 1 Lavello inox 1 vasca con gocciolatoio & sifone 50x50x21h - 1 Miscelatore monoforo a leva clinica - 1 Colonna 2 ante 4 ripiani. 90x65x200h - 1 colonna 1 anta 45X60X200H con pannello divisorio interno per abiti civili / abiti da lavoro) fisso o mobile a scelta, chiusura con serratura lucchettabile, asta appendiabiti in alluminio anodizzato diametro mm 20 e spessore mm 1,5 completa di ancora portaindumenti scorrevole, un ripiano interno altro per l'appoggio di oggetti personali, gancio per ombrello. MISURE COMPLESSIVE mm2700X650X2120	UNI 9177 EN 14749 par. 6.1 UNI 8603 UNI 8606 UNI 8596 UNI 8597 UNI 8601 UNI 9081 UNI 8607 UNI 8605 UNI 9087 UNI 8604 UNI 9604 UNI 9115 UNI 9300 e UNI FA 276 UNI 9428 UNI 9429 EN 12720 EN 12721 EN 12722 EN 13722 UNI EN 15187 ISO 3394	Reazione al fuoco materiali non imbottiti - Classe 1 Requisiti generali di sicurezza Resistenza dei supporti dei piani Carico totale massimo Stabilità Resistenza della struttura Flessione dei piani Resistenza delle porte al carico verticale Durata delle porte Resistenza delle guide dei cassetti Resistenza del fincorsa in apertura del cassetto Durata delle guide dei cassetti Resistenza del fondo dei cassetti Resistenza all'abrasione Tendenza a ritenere lo sporco Resistenza alla graffiatura Resistenza agli sbalzi di temperatura Resistenza ai liquidi freddi Resistenza delle superfici al calore umido Resistenza delle superfici al calore secco Riflessione speculare Resistenza alla luce Dimensionamento dei contenitori interscambiabili
PARETI ATTREZZATE	77	parete tecnica modulare tipo C	PARETE TECNICA MODULARE TIPO C: La scocca dovrà essere realizzata in bilaminato plastico di elevata qualità, dello spessore di almeno 20mm, predisposta anche per contenere ripiani o vassoi ISO. Il frontale dovrà essere realizzato in tecnopolimero stampato in un unico blocco preferibilmente con maniglia integrata, ignifugo in classe 1, lavabile, disinfezzabile, atossico, arrotondato nei bordi e privo di spigoli, trattato con vernici antigraffio. Nelle ante con vetro, il vetro dovrà essere cristallo temperato di spessore almeno 4 mm Cerniere di alta qualità, in metallo con apertura consentita fino a 270°. Il basamento potrà essere o su ruote realizzato con struttura portante in acciaio inox, completo di 4 ruote gemellari, antistatiche di diametro mm 125, di cui due con freno; oppure su piedini in acciaio verniciato da 150mm regolabili in altezza. Lo standard costruttivo dovrà assicurare elevata flessibilità di posizionamento ed impiego dei vari elementi quindi le caratteristiche dimensionali dovranno essere in accordo sia con la normativa ISO 3394:2012 che con lo standard degli elettrodomestici (60 cm) e dei frigo farmaci. I piani di lavoro devono essere dotati di alzatina posteriore e sono previsti a seconda dell'impiego in diversi materiali di elevata resistenza e facile sanificabilità quali Corian Du Point certificato, acciaio inox, postforming o laminato stratificato (HPL). La parete tecnica sarà composta da: 1 Base 2 ante per livello 90x65x75 h - 1 Base a 5 cassetti 45x65x75h - 1 Pensile 2 ante 1 ripiano 90x45x60h - 1 Pensile 1 anta 1 ripiano 45x45x60h - Set aggiustaggi - piedini metallici h.120mm - Alzatina in alluminio (laterale) - Top postforming con alzatina pf. 67.5 - 1 Lavello inox 1 vasca con gocciolatoio & sifone 50x50x21h - 1 Miscelatore monoforo a leva clinica - 1 Colonna 2 ante 4 ripiani. 90x65x200h - 1 colonna 1 anta 45X60X200H con pannello divisorio interno per abiti civili / abiti da lavoro) fisso o mobile a scelta, chiusura con serratura lucchettabile, asta appendiabiti in alluminio anodizzato diametro mm 20 e spessore mm 1,5 completa di ancora portaindumenti scorrevole, un ripiano interno altro per l'appoggio di oggetti personali, gancio per ombrello. DIMENSIONI COMPLESSIVE mm 2700X650X2120	UNI 9177 EN 14749 par. 6.1 UNI 8603 UNI 8606 UNI 8596 UNI 8597 UNI 8601 UNI 9081 UNI 8607 UNI 8605 UNI 9087 UNI 8604 UNI 9604 UNI 9115 UNI 9300 e UNI FA 276 UNI 9428 UNI 9429 EN 12720 EN 12721 EN 12722 EN 13722 UNI EN 15187	Reazione al fuoco materiali non imbottiti - Classe 1 Requisiti generali di sicurezza Resistenza dei supporti dei piani Carico totale massimo Stabilità Resistenza della struttura Flessione dei piani Resistenza delle porte al carico verticale Durata delle porte Resistenza delle guide dei cassetti Resistenza del fincorsa in apertura del cassetto Durata delle guide dei cassetti Resistenza del fondo dei cassetti Resistenza all'abrasione Tendenza a ritenere lo sporco Resistenza alla graffiatura Resistenza agli sbalzi di temperatura Resistenza ai liquidi freddi Resistenza delle superfici al calore umido Resistenza delle superfici al calore secco Riflessione speculare Resistenza alla luce



PARETI ATTREZZATE	78	parete tecnica modulare tipo D	<p>PARETE TECNICA MODULARE TIPO D: La scocca dovrà essere realizzata in laminato plastico di elevata qualità, dello spessore di almeno 20mm, predisposta anche per contenere ripiani o vassoi ISO. Il frontale dovrà essere realizzato in tecnopolimero stampato in un unico blocco preferibilmente con maniglia integrata, ignifugo in classe 1, lavabile, disinfettabile, atossico, arrotondato nei bordi e privo di spigoli, trattato con vernici antigraffio. Nelle ante con vetro, il vetro dovrà essere cristallo temperato di spessore almeno 4 mm Cerniere di alta qualità, in metallo con apertura consentita fino a 270°. Il basamento potrà essere o su ruote realizzato con struttura portante in acciaio inox, completo di 4 ruote gemellari, antistatiche di diametro mm 125, di cui due con freno; oppure su piedini in acciaio verniciato da 150mm regolabili in altezza. Lo standard costruttivo dovrà assicurare elevata flessibilità di posizionamento ed impiego dei vari elementi quindi le caratteristiche dimensionali dovranno essere in accordo sia con la normativa ISO 3394:2012 che con lo standard degli elettrodomestici (60 cm) e dei frigoematici. I piani sdì lavoro devono essere dotati di alzatina posteriore e sono previsti a seconda dell'impiego in diversi materiali di elevata resistenza e facile sanificabilità quali Corian Du Point certificato, acciaio inox, postforming o laminato stratificato (HPL). La parete tecnica sarà composta da:</p> <p>1 Base 2 ante per livello 90x65x75 h - 1 Base a 5 cassette 45x65x75h - 2 Pensill 2 ante 1 ripiano 90x45x60h ciascuno - Set aggiustaggi - Set piedini metallici h.120mm - Alzatina in alluminio (laterale) - Top postforming con alzatina pf. 67.5 L 180 (con porzione vuota sottostante) - 1 Lavello inox 1 vasca con gocciolatoio &amp; sifone 50x50x21h - 1 Miscelatore monoforo a leva clinica - 1 Colonna 2 ante 4 ripiani 90x65x200h - 1 colonna 1 anta 45x60x200H con pannello divisorio interno per abiti civili / abiti da lavoro) fisso o mobile a scelta, chiusura con serratura lucchettabile, asta appendiabiti in alluminio anodizzato diametro mm 20 e spessore mm 1,5 completa di ancora portaindumenti scorrevole, un ripiano interno altro per l'appoggio di oggetti personali, gancio per ombrello. DIMENSIONI COMPLESSIVE mm 2250x650x2120</p>	<p>UNI 9177 EN 14749 par. 6.1 UNI 8603 UNI 8606 UNI 8596 UNI 8597 UNI 8601 UNI 9081 UNI 8607 UNI 8605 UNI 9087 UNI 8604 UNI 9604 UNI 9115 UNI 9300 e UNI FA 276 UNI 9428 UNI 9429 EN 12720 EN 12721 EN 12722 EN 13722 UNI EN 15187</p>	<p>Reazione al fuoco materiali non imbottiti - Classe 1 Requisiti generali di sicurezza Resistenza dei supporti dei piani Carico totale massimo Stabilità Resistenza della struttura Flessione dei piani Resistenza delle porte al carico verticale Durata delle porte Resistenza delle guide dei cassette Resistenza del fincorsa in apertura del cassetto Durata delle guide dei cassette Resistenza del fondo dei cassette Resistenza all'abrasione Tendenza a ritenere lo sporco Resistenza alla graffiatura Resistenza agli sbalzi di temperatura Resistenza ai liquidi freddi Resistenza delle superfici al calore umido Resistenza delle superfici al calore secco Riflessione speculare Resistenza alla luce</p>
PARETI ATTREZZATE	79	parete tecnica modulare tipo E	<p>PARETE TECNICA MODULARE TIPO E: La scocca dovrà essere realizzata in laminato plastico di elevata qualità, dello spessore di almeno 20mm, predisposta anche per contenere ripiani o vassoi ISO. Il frontale dovrà essere realizzato in tecnopolimero stampato in un unico blocco preferibilmente con maniglia integrata, ignifugo in classe 1, lavabile, disinfettabile, atossico, arrotondato nei bordi e privo di spigoli, trattato con vernici antigraffio. Nelle ante con vetro, il vetro dovrà essere cristallo temperato di spessore almeno 4 mm Cerniere di alta qualità, in metallo con apertura consentita fino a 270°. Il basamento potrà essere o su ruote realizzato con struttura portante in acciaio inox, completo di 4 ruote gemellari, antistatiche di diametro mm 125, di cui due con freno; oppure su piedini in acciaio verniciato da 150mm regolabili in altezza. Lo standard costruttivo dovrà assicurare elevata flessibilità di posizionamento ed impiego dei vari elementi quindi le caratteristiche dimensionali dovranno essere in accordo sia con la normativa ISO 3394:2012 che con lo standard degli elettrodomestici (60 cm) e dei frigoematici. I piani di lavoro devono essere dotati di alzatina posteriore e sono previsti a seconda dell'impiego in diversi materiali di elevata resistenza e facile sanificabilità quali Corian Du Point certificato, acciaio inox, postforming o laminato stratificato (HPL). La parete tecnica sarà composta da:</p> <p>1 Base 2 ante per livello 90x65x75 h - 1 Base a 5 cassette 45x65x75h - 1 Base 1 anta 45x65x75h - Set aggiustaggi - piedini metallici h.120mm - Alzatina in alluminio (laterale) - Top postforming con alzatina pf. 67.5 - 1 Lavello inox 1 vasca con gocciolatoio &amp; sifone 50x50x21h - 1 Miscelatore monoforo a leva clinica. MISURE COMPLESSIVE mm 1800x650x870</p>	<p>UNI 9177 EN 14749 par. 6.1 UNI 8603 UNI 8606 UNI 8596 UNI 8597 UNI 8601 UNI 9081 UNI 8607 UNI 8605 UNI 9087 UNI 8604 UNI 9604 UNI 9115 UNI 9300 e UNI FA 276 UNI 9428 UNI 9429 EN 12720 EN 12721 EN 12722 EN 13722 UNI EN 15187</p>	<p>Reazione al fuoco materiali non imbottiti - Classe 1 Requisiti generali di sicurezza Resistenza dei supporti dei piani Carico totale massimo Stabilità Resistenza della struttura Flessione dei piani Resistenza delle porte al carico verticale Durata delle porte Resistenza delle guide dei cassette Resistenza del fincorsa in apertura del cassetto Durata delle guide dei cassette Resistenza del fondo dei cassette Resistenza all'abrasione Tendenza a ritenere lo sporco Resistenza alla graffiatura Resistenza agli sbalzi di temperatura Resistenza ai liquidi freddi Resistenza delle superfici al calore umido Resistenza delle superfici al calore secco Riflessione speculare Resistenza alla luce</p>
PARETI ATTREZZATE	80	parete tecnica modulare tipo F	<p>PARETE TECNICA MODULARE TIPO F: La scocca dovrà essere realizzata in laminato plastico di elevata qualità, dello spessore di almeno 20mm, predisposta anche per contenere ripiani o vassoi ISO. Il frontale dovrà essere realizzato in tecnopolimero stampato in un unico blocco preferibilmente con maniglia integrata, ignifugo in classe 1, lavabile, disinfettabile, atossico, arrotondato nei bordi e privo di spigoli, trattato con vernici antigraffio. Nelle ante con vetro, il vetro dovrà essere cristallo temperato di spessore almeno 4 mm Cerniere di alta qualità, in metallo con apertura consentita fino a 270°. Il basamento potrà essere o su ruote realizzato con struttura portante in acciaio inox, completo di 4 ruote gemellari, antistatiche di diametro mm 125, di cui due con freno; oppure su piedini in acciaio verniciato da 150mm regolabili in altezza. Lo standard costruttivo dovrà assicurare elevata flessibilità di posizionamento ed impiego dei vari elementi quindi le caratteristiche dimensionali dovranno essere in accordo sia con la normativa ISO 3394:2012 che con lo standard degli elettrodomestici (60 cm) e dei frigoematici. I piani di lavoro devono essere dotati di alzatina posteriore e sono previsti a seconda dell'impiego in diversi materiali di elevata resistenza e facile sanificabilità quali Corian Du Point certificato, acciaio inox, postforming o laminato stratificato (HPL). La parete tecnica sarà composta da:</p> <p>1 Base 2 ante per livello 90x65x75 h - Set aggiustaggi - piedini metallici h.120mm - Alzatina in alluminio (laterale) - Top postforming con alzatina pf. 67.5 - 1 Lavello inox 1 vasca con gocciolatoio &amp; sifone 50x50x21h - 1 Miscelatore monoforo a leva clinica. MISURE COMPLESSIVE mm 900x650x870</p>	<p>UNI 9177 EN 14749 par. 6.1 UNI 8603 UNI 8606 UNI 8596 UNI 8597 UNI 8601 UNI 9081 UNI 8607 UNI 8605 UNI 9087 UNI 8604 UNI 9604 UNI 9115 UNI 9300 e UNI FA 276 UNI 9428 UNI 9429 EN 12720 EN 12721 EN 12722 EN 13722 UNI EN 15187</p>	<p>Reazione al fuoco materiali non imbottiti - Classe 1 Requisiti generali di sicurezza Resistenza dei supporti dei piani Carico totale massimo Stabilità Resistenza della struttura Flessione dei piani Resistenza delle porte al carico verticale Durata delle porte Resistenza delle guide dei cassette Resistenza del fincorsa in apertura del cassetto Durata delle guide dei cassette Resistenza del fondo dei cassette Resistenza all'abrasione Tendenza a ritenere lo sporco Resistenza alla graffiatura Resistenza agli sbalzi di temperatura Resistenza ai liquidi freddi Resistenza delle superfici al calore umido Resistenza delle superfici al calore secco Riflessione speculare Resistenza alla luce</p>

## SPECIFICA DISTRIBUZIONE, QUANTIFICAZIONE E COMPUTO ARREDI

Padiglione	Piano	Codice stanza	Destinazione d'uso	Articoli in dotazione	Quantità				
1	T	005	ambulatorio guardia medica e MMG	postazione di lavoro tipo A	1				
				seduta operativa h var su ruote	1				
				sgabello operativo h var su ruote	2				
				seduta ospite senza braccioli	2				
				classificatore schedario 4 cassette	1				
				armadio 2 ante dim. cm 90x45xh200	2				
				carrello terapia iniettiva EV	1				
				carrello di servizio inox 2 ripiani dim. Cm. 70x50	1				
				lettino visita A con portarotolo	1				
				predellino	1				
				appendiabiti a colonna	1				
				postazione di lavoro tipo A	1				
				1	T	006	ambulatorio guardia medica e MMG	seduta operativa h var su ruote	1
sgabello operativo h var su ruote	2								
seduta ospite senza braccioli	2								
classificatore schedario 4 cassette	1								
armadio 2 ante dim. cm 90x45xh200	2								
carrello terapia iniettiva EV	1								
carrello emergenza e urgenza	1								
lettino visita A con portarotolo	1								
predellino	1								
appendiabiti a colonna	1								
postazione di lavoro tipo A	1								
1	T	007	ambulatorio pediatria					seduta operativa h var su ruote	1
								sgabello operativo h var su ruote	2
				seduta ospite senza braccioli	2				
				classificatore schedario 4 cassette	1				
				armadio 2 ante dim. cm 90x45xh200	2				
				carrello medicazione di tipo A	1				
				carrello di servizio inox 2 ripiani dim. Cm. 70x50	1				
				lettino visita A con portarotolo	1				
				predellino	1				
				appendiabiti a colonna	1				
				seduta attesa su barra 4 posti	4				
				1	T	008	sala di attesa	appendiabiti a colonna	1
								tavolo attesa cm. 60x60x35h	1
1	T	009	deposito 118	armadio 2 ante dim. cm 90x45xh200	11				
1	T	015	back office	armadio 2 ante dim. cm 90x45xh200	6				
				cassettiera su ruote	6				
				seduta operativa h var su ruote	6				
				appendiabiti a colonna	1				
1	T	016	attesa cur	seduta attesa su barra 4 posti	2				

		019	attesa cup	tavolo attesa cm. 60x60x35h	1
1	T	019	guardia medica 2PL	tavolo degenza dim. cm. 140x66	1
				sedia senza braccioli	2
				armadio 2 ante dim. cm 90x45xh200	2
				letto personale a 4 sezioni altezza fissa	2
				comodino degenza personale	2
				appendiabiti a colonna	1
				Supporto a muro per TV	1
1	T	020	guardia medica 2PL	tavolo degenza dim. cm. 140x66	1
				sedia senza braccioli	2
				armadio 2 ante dim. cm 90x45xh200	2
				letto personale a 4 sezioni altezza fissa	2
				comodino degenza personale	2
				appendiabiti a colonna	1
				Supporto a muro per TV	1
1	T	021	medico 118	tavolo degenza dim. cm. 140x66	1
				sedia senza braccioli	2
				armadio 2 ante dim. cm 90x45xh200	2
				letto personale a 4 sezioni altezza fissa	1
				comodino degenza personale	1
				appendiabiti a colonna	1
				Supporto a muro per TV	1
1	T	022	infermiere 118	tavolo degenza dim. cm. 140x66	1
				sedia senza braccioli	2
				armadio 2 ante dim. cm 90x45xh200	2
				letto personale a 4 sezioni altezza fissa	1
				comodino degenza personale	1
				appendiabiti a colonna	1
				Supporto a muro per TV	1
1	T	023	Servizi autisti ambulanze	postazione di lavoro tipo B	1
				seduta operativa h var su ruote	1
				seduta ospite senza braccioli	2
				armadio 2 ante dim. cm 90x45xh200	1
				appendiabiti a colonna	1
1	T	024	parcheggio ambulanze	armadio 2 ante dim. cm 90x45xh200	2
1	T	028	sportello informazioni	postazione di lavoro tipo B	1
				seduta operativa h var su ruote	1
				armadio 2 ante dim. cm 90x45xh200	1
				seduta ospite senza braccioli	1
				appendiabiti a colonna	1
1	1	105	responsabile struttura	parete tecnica modulare tipo F	1
				seduta operativa h var su ruote	1
				sgabello operativo h var su ruote	2
				seduta ospite senza braccioli	2
				postazione di lavoro tipo A	1
				classificatore schedario 4 cassette	1
				armadio 2 ante dim. cm 90x45xh200	2
				appendiabiti a colonna	1
				parete tecnica modulare tipo F	1

1	1	106	studio medico fisiatria geriatria e neurologia	seduta operativa h var su ruote	1
				sgabello operativo h var su ruote	2
				seduta ospite senza braccioli	2
				postazione di lavoro tipo A	1
				classificatore schedario 4 cassette	1
				armadio 2 ante dim. cm 90x45xh200	3
				predellino	1
				lettino visita A con portarotolo	1
				appendiabiti a colonna	1
1	1	107	deposito pulito	armadio 2 ante dim. cm 90x45xh200	2
			deposito sporco	scaffalatura metallica dim. cm. 90x45xh200 (5 ripiani) per depositi/archivi	2
1	1	108	accettazione prelievi	scaffalatura metallica dim. cm. 90x45xh200 (5 ripiani) per depositi/archivi	4
				postazione di lavoro tipo B	2
				seduta operativa h var su ruote	2
				seduta ospite senza braccioli	4
				classificatore schedario 4 cassette	1
				armadio 2 ante dim. cm 90x45xh200	2
1	1	109	terapia infusione	appendiabiti a colonna	1
				poltrona infusione	2
				parete tecnica modulare tipo F	1
				carrello terapia iniettiva EV	2
				classificatore schedario 4 cassette	1
				sgabello operativo h var su ruote	2
				asta portaflebo su ruote	2
				appendiabiti a colonna	1
tavolo servitore	1				
1	1	118	stanza "PUA"	postazione di lavoro tipo A	1
				seduta operativa h var su ruote	1
				sgabello operativo h var su ruote	1
				seduta ospite senza braccioli	5
				classificatore schedario 4 cassette	1
				armadio 2 ante dim. cm 90x45xh200	2
				appendiabiti a colonna	1
1	1	119	coordinatrice	parete tecnica modulare tipo F	1
				postazione di lavoro tipo A	1
				seduta operativa h var su ruote	1
				sgabello operativo h var su ruote	1
				seduta ospite senza braccioli	2
				classificatore schedario 4 cassette	1
				armadio 2 ante dim. cm 90x45xh200	5
				appendiabiti a colonna	1
1	1	120	studio medico ortopedico	parete tecnica modulare tipo E	1
				postazione di lavoro tipo A	1
				seduta operativa h var su ruote	1
				sgabello operativo h var su ruote	2
				seduta ospite senza braccioli	2
				classificatore schedario 4 cassette	1
				armadio 2 ante dim. cm 90x45xh200	2
				armadietto spogliatoio 1 posto 40x50xh215 circa	2
				appendiabiti a colonna	1

				lettino visita A con portarotolo	1
				predellino	1
				tappeto ortopedico	1
				carrello medicazione di tipo A	1
1	1	121	sala attesa di piano	seduta attesa su barra 4 posti	5
				tavolo attesa cm. 60x60x35h	1
				appendiabiti a colonna	1
1	1	122	sala prelievi	poltrona infusionale	2
				parete tecnica modulare tipo E	1
				carrello terapia iniettiva EV	2
				carrello medicazione di tipo A	1
				postazione di lavoro tipo B	1
				seduta operativa h var su ruote	1
				seduta ospite senza braccioli	2
				sgabello operativo h var su ruote	2
				asta portaflebo su ruote	2
				appendiabiti a colonna	1
				predellino	2
1	1	123	terapia infusione	poltrona infusionale	2
				parete tecnica modulare tipo F	1
				carrello terapia iniettiva EV	1
				sgabello operativo h var su ruote	2
				asta portaflebo su ruote	2
				appendiabiti a colonna	1
				tavolo servitore	1
				armadio 2 ante dim. cm 90x45xh200	2
				predellino	2
1	1	124	terapia iniettiva intramuscolare	lettino visita A con portarotolo	1
				parete tecnica modulare tipo F	1
				carrello terapia iniettiva EV	1
				sgabello operativo h var su ruote	1
				asta portaflebo su ruote	2
				appendiabiti a colonna	1
				predellino	1
				postazione di lavoro tipo B	1
				seduta operativa h var su ruote	1
				seduta ospite senza braccioli	2
				armadio 2 ante dim. cm 90x45xh200	2
				appendiabiti a colonna	1
				classificatore schedario 4 cassette	1
1	2	205	Lavaggio/decontaminazione	banco di lavoro in acciaio inox aisi 304 dim. cm. 258x80xh85 con ante scorrevoli	1
				Banco di lavaggio inox aisi 304 per attrezzature dim.cm 258x80x85h	1
				scaffalatura metallica inox aisi 304 dim. cm. 90x45xh200 (6 ripiani) per stoccaggio ferri	2
				armadio in inox aisi 304 dim. Cm. 90x45xh200 (6 ripiani) per stoccaggio ferri	2
				postazione di lavoro tipo A	1
				seduta operativa h var su ruote	1
				sgabello operativo h var su ruote	1
				seduta ospite senza braccioli	2

1	2	206	ambulatorio oculorinaria 1	classificatore schedario 4 cassette	1
				carrello di servizio inox 2 ripiani dim. Cm. 70x50	2
				carrello medicazione di tipo A	1
				parete tecnica modulare tipo B	1
				appendiabiti a colonna	1
1	2	207	ambulatorio odontoiatria 2	postazione di lavoro tipo A	1
				seduta operativa h var su ruote	1
				sgabello operativo h var su ruote	1
				seduta ospite senza braccioli	2
				classificatore schedario 4 cassette	1
				carrello di servizio inox 2 ripiani dim. Cm. 70x50	2
				carrello medicazione di tipo A	1
parete tecnica modulare tipo B	1				
appendiabiti a colonna	1				
1	2	208	deposito sporco	scaffalatura metallica dim. cm. 90x45xh200 (5 ripiani) per depositi/archivi	4
1	2	209	deposito pulito e archivio	armadio 2 ante dim. cm 90x45xh200	6
				scaffalatura metallica dim. cm. 90x45xh200 (5 ripiani) per depositi/archivi	2
1	2	216	accettazione oculistica	postazione di lavoro tipo B	1
				seduta operativa h var su ruote	1
				seduta ospite senza braccioli	2
				appendiabiti a colonna	1
				armadio 2 ante dim. cm 90x45xh200	2
1	2	217	archivio	armadio 2 ante dim. cm 90x45xh200	5
1	2	218	ambulatorio oculistica	postazione di lavoro tipo A	1
				seduta operativa h var su ruote	1
				sgabello operativo h var su ruote	2
				seduta ospite senza braccioli	2
				classificatore schedario 4 cassette	1
				parete tecnica modulare tipo E	1
				carrello di servizio inox 2 ripiani dim. Cm. 70x50	1
				lettino visita B elettrico con portarotolo h variabile	1
				appendiabiti a colonna	1
predellino	1				
1	2	220	studio ginecologico	postazione di lavoro tipo A	1
				seduta operativa h var su ruote	1
				sgabello operativo h var su ruote	2
				classificatore schedario 4 cassette	1
				seduta ospite senza braccioli	2
				parete tecnica modulare tipo A	1
				lettino visita A con portarotolo	1
				predellino	1
				appendiabiti a colonna	1
paravento su ruote	1				
1	2	221	ambulatorio ginecologia	postazione di lavoro tipo A	1
				seduta operativa h var su ruote	1
				sgabello operativo h var su ruote	2
				seduta ospite senza braccioli	2
				classificatore schedario 4 cassette	1
				parete tecnica modulare tipo B	1
carrello medicazione di tipo A	1				

				lettino visita ginecologico	1
				predellino	1
				paravento su ruote	1
				appendiabiti a colonna	1
1	2	222	ambulatorio otorino 1	postazione di lavoro tipo A	1
				seduta operativa h var su ruote	1
				sgabello operativo h var su ruote	2
				seduta ospite senza braccioli	2
				classificatore schedario 4 cassette	1
				carrello otorino	1
				parete tecnica modulare tipo C	1
				poltrona otorino	1
1	2	223	cabina audiometrica e vestibolare	postazione di lavoro tipo A	1
				seduta operativa h var su ruote	1
				carrello di servizio inox 2 ripiani dim. Cm. 70x50	1
				sgabello operativo h var su ruote	2
				parete tecnica modulare tipo D	1
				lettino visita B elettrico con portarotolo h variabile	1
				predellino	1
				appendiabiti a colonna	1
1	2	224	ambulatorio otorino 2	postazione di lavoro tipo A	1
				seduta operativa h var su ruote	1
				sgabello operativo h var su ruote	2
				seduta ospite senza braccioli	2
				classificatore schedario 4 cassette	1
				carrello otorino	1
				carrello di servizio inox 2 ripiani dim. Cm. 70x50	1
				parete tecnica modulare tipo C	1
				appendiabiti a colonna	1
				poltrona otorino	1
1	2	225	ambulatorio chirurgico	postazione di lavoro tipo A	1
				seduta operativa h var su ruote	1
				sgabello operativo h var su ruote	2
				seduta ospite senza braccioli	2
				classificatore schedario 4 cassette	1
				armadio 2 ante dim. cm 90x45xh200	1
				parete tecnica modulare tipo B	1
				carrello medicazione di tipo A	1
				carrello di servizio inox 2 ripiani dim. Cm. 70x50	1
				lettino visita A con portarotolo	1
				predellino	1
				appendiabiti a colonna	1
1	2	226	studio medico chirurgia/dermatologia/g astro attesa/osservazione post	postazione di lavoro tipo B	1
				seduta operativa h var su ruote	1
				seduta ospite senza braccioli	1
				armadio 2 ante dim. cm 90x45xh200	1
				parete tecnica modulare tipo F	1
				lettino visita A con portarotolo	1

			<b>interventi chirurgici</b>	predellino	1
				sgabello operativo h var su ruote	2
				appendiabiti a colonna	1
1	2	227	<b>disimpegno/attesa</b>	seduta attesa su barra 4 posti	4
1	3	305	<b>archivio</b>	armadio 2 ante dim. cm 90x45xh200	10
				postazione di lavoro tipo B	1
				appendiabiti a colonna	1
				seduta ospite senza braccioli	1
1	3	306	<b>ambulatorio medicina dello sport 1</b>	postazione di lavoro tipo A	1
				seduta operativa h var su ruote	1
				sgabello operativo h var su ruote	2
				seduta ospite senza braccioli	2
				armadio 2 ante dim. cm 90x45xh200	3
				lettino visita B elettrico con portarotolo h variabile	1
				appendiabiti a colonna	1
				predellino	2
1	3	307	<b>ambulatorio ECG HOLTER</b>	postazione di lavoro tipo A	1
				seduta operativa h var su ruote	1
				sgabello operativo h var su ruote	2
				seduta ospite senza braccioli	2
				classificatore schedario 4 cassette	1
				armadio 2 ante dim. cm 90x45xh200	2
				parete tecnica modulare tipo E	1
				lettino visita B elettrico con portarotolo h variabile	1
				predellino	1
				carrello medicazione di tipo A	1
				appendiabiti a colonna	1
1	3	308	<b>deposito pulito e deposito sporco</b>	armadio 2 ante dim. cm 90x45xh200	6
1	3	309	<b>sala di attesa di piano</b>	seduta attesa su barra 4 posti	5
				tavolo attesa cm. 60x60x35h	1
				appendiabiti a colonna	1
1	3	318	<b>studio medico medicina dello sport</b>	postazione di lavoro tipo A	1
				seduta operativa h var su ruote	1
				sgabello operativo h var su ruote	2
				seduta ospite senza braccioli	2
				classificatore schedario 4 cassette	1
				armadio 2 ante dim. cm 90x45xh200	2
				lettino visita B elettrico con portarotolo h variabile	1
				predellino	1
				appendiabiti a colonna	1
1	3	319	<b>ambulatorio medicina dello sport 2</b>	postazione di lavoro tipo B	1
				seduta operativa h var su ruote	1
				sgabello operativo h var su ruote	1
				tavolo operativo dim. cm 130x60	1



			<b>ambulatorio sport 2</b>	armadio 2 ante dim. cm 90x45xh200	1
				lettino visita B elettrico con portarotolo h variabile	1
				predellino	2
				appendiabiti a colonna	
				carrello di servizio inox 2 ripiani dim. Cm. 70x50	2
1	3	320	<b>ambulatorio medicina dello sport 3</b>	postazione di lavoro tipo B	1
				seduta operativa h var su ruote	1
				sgabello operativo h var su ruote	1
				armadio 2 ante dim. cm 90x45xh200	1
				lettino visita B elettrico con portarotolo h variabile	1
				predellino	2
				appendiabiti a colonna	1
				carrello di servizio inox 2 ripiani dim. Cm. 70x50	1
1	3	321	<b>ambulatorio eco 2</b>	postazione di lavoro tipo B	1
				seduta operativa h var su ruote	1
				sgabello operativo h var su ruote	1
				seduta ospite senza braccioli	2
				classificatore schedario 4 cassette	1
				armadio 2 ante dim. cm 90x45xh200	2
				parete tecnica modulare tipo E	1
				lettino visita B elettrico con portarotolo h variabile	1
				predellino	1
				appendiabiti a colonna	1
1	3	322	<b>ambulatorio medicazioni</b>	postazione di lavoro tipo B	1
				seduta operativa h var su ruote	1
				sgabello operativo h var su ruote	1
				seduta ospite senza braccioli	2
				armadio 2 ante dim. cm 90x45xh200	2
				parete tecnica modulare tipo E	1
				carrello medicazione di tipo A	1
				lettino visita B elettrico con portarotolo h variabile	1
				predellino	1
				appendiabiti a colonna	1
1	3	323	<b>ambulatorio eco1/angiologia</b>	postazione di lavoro tipo A	1
				seduta operativa h var su ruote	1
				sgabello operativo h var su ruote	2
				seduta ospite senza braccioli	2
				classificatore schedario 4 cassette	1
				armadio 2 ante dim. cm 90x45xh200	2
				parete tecnica modulare tipo E	1
				lettino visita B elettrico con portarotolo h variabile	1
				predellino	1
				carrello medicazione di tipo A	1
				appendiabiti a colonna	1
1	3	324	<b>accettazione</b>	postazione di lavoro tipo B	1
				seduta operativa h var su ruote	1
				seduta ospite senza braccioli	2
				classificatore schedario 4 cassette	1
				armadio 2 ante dim. cm 90x45xh200	6
				armadietto spogliatoio 2 posti 80x50xh215 circa	2

1	4	404	spogliatoio uomini	armadietto spogliatoio 3 posti 120x50xh215 circa	1
				armadietto spogliatoio 1 posto 40x50xh215 circa	1
				panca per spogliatoio 100x39xh40 circa	2
1	4	408	spogliatoio donne	armadietto spogliatoio 2 posti 80x50xh215 circa	4
				armadietto spogliatoio 3 posti 120x50xh215 circa	2
				panca per spogliatoio 100x39xh40 circa	4
1	4	409	sala riunioni	tavolo conferenze dim. 320x136,5xh73,5	1
				appendiabiti a colonna	1
				seduta operativa h var su ruote	10
				armadio 2 ante dim. cm 90x45xh200	4
1	4	411	deposito	armadio 2 ante dim. cm 90x45xh200	7
1	4	412	archivio	armadio 2 ante dim. cm 90x45xh200	3
				scaffalatura metallica dim. cm. 90x45xh200 (5 ripiani) per depositi/archivi	3
1	4	422	stanza di riposo riservata al personale	tavolo pranzo dim. cm. 150x80	1
				frigorifero	1
				parete tecnica modulare tipo D	1
				seduta ospite senza braccioli	6
2	T	001a	TISANERIA	tavolo soggiorno dim. cm. 90x90	2
				sedia con braccioli (soggiorno e degenze)	8
				parete tecnica modulare tipo D	1
				appendiabiti a colonna	1
2	T	001b	SOGGIORNO CONVERSAZIONE LETTURA	tavolo soggiorno dim. cm. 90x90	1
				sedia senza braccioli	4
				poltrona	2
				libreria	1
2	T	001c	AMBULATORIO PSICOLOGO E IUNIONI EQUIPE	armadio 2 ante dim. cm 90x45xh200	1
				postazione di lavoro tipo A	1
				seduta ospite senza braccioli	2
				classificatore schedario 4 cassette	1
				sgabello operativo h var su ruote	1
				seduta operativa h var su ruote	1
				parete tecnica modulare tipo E	1
				appendiabiti a colonna	1
2	T	002b	CAMERA 1 LETTO	letto degenza 4 sezioni per residenze sanitarie	1
				comodino con servitore incorporato degenza pazienti	1
				armadio degenza 2P dim. cm.140x50xh190 - 2 ante con divisori interni	1
				tavolo degenza dim. cm. 140x66	1
				sedia con braccioli (soggiorno e degenze)	2
				poltrona relax	1
				tavolo servitore	1
				Supporto a muro per TV	1
2	T	002a	CAMERA 1 LETTO	letto degenza 4 sezioni per residenze sanitarie	1
				comodino con servitore incorporato degenza pazienti	1
				armadio degenza 2P dim. cm.140x50xh190 - 2 ante con divisori interni	1
				tavolo degenza dim. cm. 140x66	1
				sedia con braccioli (soggiorno e degenze)	2
				poltrona relax	1

				tavolo servitore	1
				Supporto a muro per TV	1
2	T	003	<b>SPOGLIATOIO PERSONALE</b>	armadietto spogliatoio 1 posto 40x50xh215 circa	1
				armadietto spogliatoio 2 posti 80x50xh215 circa	4
				armadietto spogliatoio 3 posti 120x50xh215 circa	2
				panca per spogliatoio 100x39xh40 circa	3
2	T	005	<b>PORZIONAMENTO</b>	tavolo pranzo dim. cm. 140x80	1
				sedia senza braccioli	4
				parete tecnica modulare tipo E	1
2	T	006	<b>PREPARAZIONE FARMACI</b>	postazione di lavoro tipo B	1
				seduta operativa h var su ruote	1
				seduta ospite senza braccioli	2
				armadio 2 ante dim. cm 90x45xh200	2
				parete tecnica modulare tipo A	1
				tavolo servitore	2
2	T	007	<b>GUARDIOLA</b>	postazione di lavoro tipo B	1
				seduta operativa h var su ruote	1
				seduta ospite senza braccioli	4
				armadio 2 ante dim. cm 90x45xh200	3
				parete tecnica modulare tipo F	1
				carrello emergenza e urgenza	1
2	T	008	<b>PORTINERIA URP</b>	postazione di lavoro tipo B	1
				seduta operativa h var su ruote	1
				armadio 2 ante dim. cm 90x45xh200	1
2	T	009	<b>CAMERA 1 LETTO</b>	letto degenza 4 sezioni per residenze sanitarie	1
				comodino con servitore incorporato degenza pazienti	1
				armadio degenza 2P dim. cm.140x50xh190 - 2 ante con divisori interni	1
				tavolo degenza dim. cm. 140x66	1
				sedia con braccioli (soggiorno e degenze)	2
				tavolo servitore	1
				Supporto a muro per TV	1
2	T	011	<b>CAMERA 1 LETTO</b>	letto degenza 4 sezioni per residenze sanitarie	1
				comodino con servitore incorporato degenza pazienti	1
				armadio degenza 2P dim. cm.140x50xh190 - 2 ante con divisori interni	1
				tavolo degenza dim. cm. 140x66	1
				sedia con braccioli (soggiorno e degenze)	2
				tavolo servitore	1
				Supporto a muro per TV	1
2	T	012	<b>CAMERA 1 LETTO</b>	letto degenza 4 sezioni per residenze sanitarie	1
				comodino con servitore incorporato degenza pazienti	1
				armadio degenza 2P dim. cm.140x50xh190 - 2 ante con divisori interni	1
				tavolo degenza dim. cm. 140x66	1
				sedia con braccioli (soggiorno e degenze)	2
				tavolo servitore	1
				Supporto a muro per TV	1
				poltrona relax	1
2	T	013	<b>CAMERA 1 LETTO</b>	letto degenza 4 sezioni per residenze sanitarie	1
				comodino con servitore incorporato degenza pazienti	1
				armadio degenza 2P dim. cm.140x50xh190 - 2 ante con divisori interni	1
				tavolo degenza dim. cm. 140x66	1

			CAMERA 1 LETTO	sedia con braccioli (soggiorno e degenze)	2
				tavolo servitore	1
				Supporto a muro per TV	1
				poltrona relax	1
2	T	014	CAMERA 1 LETTO	letto degenza 4 sezioni per residenze sanitarie	1
				comodino con servitore incorporato degenza pazienti	1
				armadio degenza 2P dim. cm. 140x50xh190 - 2 ante con divisori interni	1
				tavolo degenza dim. cm. 140x66	1
				sedia con braccioli (soggiorno e degenze)	2
				tavolo servitore	1
				Supporto a muro per TV	1
				poltrona relax	1
2	T	015	CAMERA 1 LETTO	letto degenza 4 sezioni per residenze sanitarie	1
				comodino con servitore incorporato degenza pazienti	1
				armadio degenza 2P dim. cm. 140x50xh190 - 2 ante con divisori interni	1
				tavolo degenza dim. cm. 140x66	1
				sedia con braccioli (soggiorno e degenze)	2
				tavolo servitore	1
				Supporto a muro per TV	1
				poltrona relax	1
2	T	016	CUCINA TISANERIA SERVIZI ALL'OSPITE SOGGIORNO	poltrona	2
				tavolo pranzo dim. cm. 140x80	1
				sedia senza braccioli	6
				libreria	1
				parete tecnica modulare tipo B	1
				Supporto a muro per TV	1
				appendiabiti a colonna	1
				frigorifero	1
2	T	018	DEPOSITO PULITO	tavolo operativo dim. cm 130x60	1
				armadio 2 ante dim. cm 90x45xh200	2
				scaffalatura metallica dim. cm. 90x45xh200 (5 ripiani) per depositi/archivi	1
				seduta ospite senza braccioli	1
				parete tecnica modulare tipo E	1
				carrello di servizio inox 2 ripiani dim. Cm. 70x50	2
2	T	019	AMBULATORIO MEDICHERIA	lettino visita A con portarotolo	1
				predellino	1
				appendiabiti a colonna	1
				armadio 2 ante dim. cm 90x45xh200	4
				postazione di lavoro tipo A	1
				seduta operativa h var su ruote	1
				sgabello operativo h var su ruote	2
				seduta ospite senza braccioli	2
				parete tecnica modulare tipo A	1
				carrello medicazione di tipo A	1
2	T	021	DEPOSITO SPORCO E LAVAPADELLE	scaffalatura metallica dim. cm. 90x45xh200 (5 ripiani) per depositi/archivi	3
				carrello di servizio inox 2 ripiani dim. Cm. 70x50	2
2	T	022	LOCALE ATTREZZ.	scaffalatura metallica dim. cm. 90x45xh200 (5 ripiani) per depositi/archivi	2
				armadio 2 ante dim. cm 90x45xh200	3
2	T	038	CENTRALE TERMICA	scaffalatura metallica dim. cm. 90x45xh200 (5 ripiani) per depositi/archivi	1

2	T	040	LOCALI QUADRI ANTINCENDIO	scaffalatura metallica dim. cm. 90x45xh200 (5 ripiani) per depositi/archivi	1
2	T	041	LOCALE B.T.	scaffalatura metallica dim. cm. 90x45xh200 (5 ripiani) per depositi/archivi	1
2	T	047	CENTRALE GAS MEDICALI	scaffalatura metallica dim. cm. 90x45xh200 (5 ripiani) per depositi/archivi	1
2	1	101	CAMERA 1 LETTO	letto degenza 4 sezioni per residenze sanitarie	1
				comodino con servitore incorporato degenza pazienti	1
				armadio degenza 2P dim. cm.140x50xh190 - 2 ante con divisori interni	1
				tavolo degenza dim. cm. 140x66	1
				sedia con braccioli (soggiorno e degenze)	3
				Supporto a muro per TV	1
2	1	102	CAMERA 2 LETTI	letto degenza 4 sezioni per residenze sanitarie	2
				comodino con servitore incorporato degenza pazienti	2
				armadio degenza 2P dim. cm.140x50xh190 - 2 ante con divisori interni	1
				tavolo degenza dim. cm. 140x66	1
				sedia con braccioli (soggiorno e degenze)	4
				Supporto a muro per TV	1
2	1	103	CAMERA 2 LETTI	letto degenza 4 sezioni per residenze sanitarie	2
				comodino con servitore incorporato degenza pazienti	2
				armadio degenza 2P dim. cm.140x50xh190 - 2 ante con divisori interni	1
				tavolo degenza dim. cm. 140x66	1
				sedia con braccioli (soggiorno e degenze)	4
				Supporto a muro per TV	1
2	1	104	SOGGIORNO	tavolo soggiorno dim. cm. 90x90	5
				sedia con braccioli (soggiorno e degenze)	20
				poltrona	3
				libreria	2
				armadio 2 ante dim. cm 90x45xh200	4
				Supporto a muro per TV	1
				appendiabiti a colonna	1
2	1	105	STANZA PERSONALE	armadietto spogliatoio 3 posti 120x50xh215 circa	5
				armadietto spogliatoio 2 posti 80x50xh215 circa	1
				armadietto spogliatoio 1 posto 40x50xh215 circa	2
				panca per spogliatoio 100x39xh40 circa	3
2	1	106	CAMERA 2 LETTI	letto degenza 4 sezioni per residenze sanitarie	2
				comodino con servitore incorporato degenza pazienti	2
				armadio degenza 2P dim. cm.140x50xh190 - 2 ante con divisori interni	1
				tavolo degenza dim. cm. 140x66	1
				sedia con braccioli (soggiorno e degenze)	4
				Supporto a muro per TV	1
2	1	107	CAMERA 2 LETTI	letto degenza 4 sezioni per residenze sanitarie	2
				comodino con servitore incorporato degenza pazienti	2
				armadio degenza 2P dim. cm.140x50xh190 - 2 ante con divisori interni	1
				tavolo degenza dim. cm. 140x66	1
				sedia con braccioli (soggiorno e degenze)	4
				Supporto a muro per TV	1
				parete tecnica modulare tipo F	1
				postazione di lavoro tipo A	1
				seduta operativa h var su ruote	1
				sgabello operativo h var su ruote	1

2	1	108	MEDICHERIA	classificatore schedario 4 cassette	1
				armadio 2 ante dim. cm 90x45xh200	3
				seduta ospite senza braccioli	2
				carrello medicazione di tipo A	2
				carrello medicazione di tipo B	2
2	1	109	CAMERA 2 LETTI	letto degenza 4 sezioni per residenze sanitarie	2
				comodino con servitore incorporato degenza pazienti	2
				armadio degenza 2P dim. cm.140x50xh190 - 2 ante con divisori interni	1
				tavolo degenza dim. cm. 80x80	1
				sedia con braccioli (soggiorno e degenze)	4
				Supporto a muro per TV	1
2	1	110	CAMERA 2 LETTI	letto degenza 4 sezioni per residenze sanitarie	2
				comodino con servitore incorporato degenza pazienti	2
				armadio degenza 2P dim. cm.140x50xh190 - 2 ante con divisori interni	1
				tavolo degenza dim. cm. 80x80	1
				sedia con braccioli (soggiorno e degenze)	4
				Supporto a muro per TV	1
2	1	111	CAMERA 2 LETTI	letto degenza 4 sezioni per residenze sanitarie	2
				comodino con servitore incorporato degenza pazienti	2
				armadio degenza 2P dim. cm.140x50xh190 - 2 ante con divisori interni	1
				tavolo degenza dim. cm. 140x66	1
				sedia con braccioli (soggiorno e degenze)	3
				Supporto a muro per TV	1
2	1	112	CAMERA 2 LETTI	letto degenza 4 sezioni per residenze sanitarie	2
				comodino con servitore incorporato degenza pazienti	2
				armadio degenza 2P dim. cm.140x50xh190 - 2 ante con divisori interni	1
				tavolo degenza dim. cm. 140x66	1
				sedia con braccioli (soggiorno e degenze)	4
				Supporto a muro per TV	1
2	1	113	OBITORIO	sedia senza braccioli	5
				reggi bara	2
				crocefisso a parete	1
				candelabro	2
2	1	114	CAPPELLA	sedia senza braccioli	5
				candelabro	2
				crocefisso a parete	1
				leggio	1
2	1	115	CAMERA 1 LETTO	letto degenza 4 sezioni per residenze sanitarie	1
				comodino con servitore incorporato degenza pazienti	1
				armadio degenza 2P dim. cm.140x50xh190 - 2 ante con divisori interni	1
				tavolo degenza dim. cm. 140x66	1
				sedia con braccioli (soggiorno e degenze)	3
				Supporto a muro per TV	1
2	1	116	CUCINA ATTREZZATA	parete tecnica modulare tipo B	1
				tavolo pranzo dim. cm. 150x80	1
				sedia senza braccioli	6
				frigorifero	1
				carrello di servizio inox 2 ripiani dim. Cm. 70x50	1
2	1	117	WC ASSISTITO	parete tecnica modulare tipo F	1
				scaffalatura metallica dim. cm. 90x45xh200 (5 ripiani) per depositi/archivi	1

				carrello di servizio inox 2 ripiani dim. Cm. 70x50	1
2	2	201	CAMERA 2 LETTI	letto degenza 4 sezioni per residenze sanitarie	2
				comodino con servitore incorporato degenza pazienti	2
				sedia con braccioli (soggiorno e degenze)	4
				tavolo degenza dim. cm. 140x66	1
				armadio degenza 2P dim. cm.140x50xh190 - 2 ante con divisori interni	1
				Supporto a muro per TV	1
2	2	202	CAMERA 2 LETTI	letto degenza 4 sezioni per residenze sanitarie	2
				comodino con servitore incorporato degenza pazienti	2
				sedia con braccioli (soggiorno e degenze)	4
				tavolo degenza dim. cm. 140x66	1
				armadio degenza 2P dim. cm.140x50xh190 - 2 ante con divisori interni	1
				Supporto a muro per TV	1
2	2	203	WC ASSISTITO	parete tecnica modulare tipo F	1
				armadio 2 ante dim. cm 90x45xh200	1
				scaffalatura metallica dim. cm. 90x45xh200 (5 ripiani) per depositi/archivi	1
				carrello di servizio inox 2 ripiani dim. Cm. 70x50	1
				tavolo servitore	1
2	2	204	CAMERA 2 LETTI	letto degenza 4 sezioni per residenze sanitarie	2
				comodino con servitore incorporato degenza pazienti	2
				tavolo degenza dim. cm. 140x66	1
				sedia con braccioli (soggiorno e degenze)	4
				armadio degenza 2P dim. cm.140x50xh190 - 2 ante con divisori interni	1
				Supporto a muro per TV	1
2	2	205	CAMERA 2 LETTI	letto degenza 4 sezioni per residenze sanitarie	2
				comodino con servitore incorporato degenza pazienti	2
				tavolo degenza dim. cm. 140x66	1
				sedia con braccioli (soggiorno e degenze)	4
				armadio degenza 2P dim. cm.140x50xh190 - 2 ante con divisori interni	1
				Supporto a muro per TV	1
2	2	206	CAMERA 2 LETTI	letto degenza 4 sezioni per residenze sanitarie	2
				comodino con servitore incorporato degenza pazienti	2
				tavolo degenza dim. cm. 140x66	1
				sedia con braccioli (soggiorno e degenze)	4
				armadio degenza 2P dim. cm.140x50xh190 - 2 ante con divisori interni	1
				Supporto a muro per TV	1
2	2	207	CAMERA 2 LETTI	letto degenza 4 sezioni per residenze sanitarie	2
				comodino con servitore incorporato degenza pazienti	2
				tavolo degenza dim. cm. 140x66	1
				sedia con braccioli (soggiorno e degenze)	4
				armadio degenza 2P dim. cm.140x50xh190 - 2 ante con divisori interni	1
				Supporto a muro per TV	1
2	2	208	CAMERA 2 LETTI	letto degenza 4 sezioni per residenze sanitarie	2
				comodino con servitore incorporato degenza pazienti	2
				tavolo degenza dim. cm. 140x66	1
				sedia con braccioli (soggiorno e degenze)	4
				armadio degenza 2P dim. cm.140x50xh190 - 2 ante con divisori interni	1
				Supporto a muro per TV	1
				libreria	1
				armadio 2 ante dim. cm 90x45xh200	2

2	2	209	SOGGIORNO	poltrona	2
				sedia con braccioli (soggiorno e degenze)	20
				tavolo soggiorno dim. cm. 90x90	5
				Supporto a muro per TV	1
				appendiabiti a colonna	1
2	2	210	CAMERA 2 LETTI	letto degenza 4 sezioni per residenze sanitarie	2
				comodino con servitore incorporato degenza pazienti	2
				tavolo degenza dim. cm. 140x66	1
				sedia con braccioli (soggiorno e degenze)	4
				armadio degenza 2P dim. cm.140x50xh190 - 2 ante con divisori interni	1
				Supporto a muro per TV	1
2	2	211	CAMERA 2 LETTI	letto degenza 4 sezioni per residenze sanitarie	2
				comodino con servitore incorporato degenza pazienti	2
				tavolo degenza dim. cm. 140x66	1
				sedia con braccioli (soggiorno e degenze)	4
				armadio degenza 2P dim. cm.140x50xh190 - 2 ante con divisori interni	1
				Supporto a muro per TV	1
2	2	212	CAMERA 2 LETTI	letto degenza 4 sezioni per residenze sanitarie	2
				comodino con servitore incorporato degenza pazienti	2
				tavolo degenza dim. cm. 140x66	1
				sedia con braccioli (soggiorno e degenze)	4
				armadio degenza 2P dim. cm.140x50xh190 - 2 ante con divisori interni	1
				Supporto a muro per TV	1
2	2	213	MEDICHERIA	postazione di lavoro tipo A	1
				seduta operativa h var su ruote	1
				sgabello operativo h var su ruote	1
				parete tecnica modulare tipo F	1
				armadio 2 ante dim. cm 90x45xh200	3
				classificatore schedario 4 cassette	1
				seduta ospite senza braccioli	2
				carrello di servizio inox 2 ripiani dim. Cm. 70x50	4
				armadietto spogliatoio 3 posti 120x50xh215 circa	5
2	2	214	SPOGLIATOIO PERSONALE	armadietto spogliatoio 2 posti 80x50xh215 circa	2
				armadietto spogliatoio 1 posto 40x50xh215 circa	1
				panca per spogliatoio 100x39xh40 circa	3
2	2	215	CAMERA 2 LETTI	letto degenza 4 sezioni per residenze sanitarie	2
				comodino con servitore incorporato degenza pazienti	2
				tavolo degenza dim. cm. 140x66	1
				sedia con braccioli (soggiorno e degenze)	4
				armadio degenza 2P dim. cm.140x50xh190 - 2 ante con divisori interni	1
				Supporto a muro per TV	1
2	2	216	CAMERA 2 LETTI	letto degenza 4 sezioni per residenze sanitarie	2
				comodino con servitore incorporato degenza pazienti	2
				tavolo degenza dim. cm. 140x66	1
				sedia con braccioli (soggiorno e degenze)	4
				armadio degenza 2P dim. cm.140x50xh190 - 2 ante con divisori interni	1
				Supporto a muro per TV	1
2	2	218	DEPOSITO SPORCO	scaffalatura metallica dim. cm. 90x45xh200 (5 ripiani) per depositi/archivi	4
				carrello di servizio inox 2 ripiani dim. Cm. 70x50	2
				letto degenza 4 sezioni per residenze sanitarie	2



2	2	219	CAMERA 2 LETTI	comodino con servitore incorporato degenza pazienti	2
				tavolo degenza dim. cm. 140x66	1
				sedia con braccioli (soggiorno e degenze)	4
				armadio degenza 2P dim. cm.140x50xh190 - 2 ante con divisori interni	1
				Supporto a muro per TV	1
2	2	220	CUCINA ATTREZZATA	tavolo pranzo dim. cm. 150x80	1
				sedia senza braccioli	6
				frigorifero	1
				parete tecnica modulare tipo B	1
2	2	221	CAMERA 2 LETTI	letto degenza 4 sezioni per residenze sanitarie	2
				comodino con servitore incorporato degenza pazienti	2
				tavolo degenza dim. cm. 140x66	1
				sedia con braccioli (soggiorno e degenze)	4
				Supporto a muro per TV	1
2	2	222	CAMERA 2 LETTI	armadio degenza 2P dim. cm.140x50xh190 - 2 ante con divisori interni	1
				letto degenza 4 sezioni per residenze sanitarie	2
				comodino con servitore incorporato degenza pazienti	2
				tavolo degenza dim. cm. 140x66	1
				sedia con braccioli (soggiorno e degenze)	4
2	3	301	LOCALE RIABILITAZIONE	Supporto a muro per TV	1
				armadio degenza 2P dim. cm.140x50xh190 - 2 ante con divisori interni	1
				parallele per palestra	1
				spalliere per palestra	2
				armadio 2 ante dim. cm 90x45xh200	2
2	3	302	DEPOSITO SPORCO	lettino visita B elettrico con portarotolo h variabile	1
				predellino	1
2	3	303	DEPOSITO PULITO/LAVANDERIA STIRERIA	sgabello operativo h var su ruote	1
				scaffalatura metallica dim. cm. 90x45xh200 (5 ripiani) per depositi/archivi	4
				carrello di servizio inox 2 ripiani dim. Cm. 70x50	2
				armadio 2 ante dim. cm 90x45xh200	2
				scaffalatura metallica dim. cm. 90x45xh200 (5 ripiani) per depositi/archivi	2
				parete tecnica modulare tipo E	1
				postazione di lavoro tipo B	1
2	3	304	MAGAZZINO RSA 2	seduta operativa h var su ruote	1
				seduta ospite senza braccioli	2
				carrello di servizio inox 2 ripiani dim. Cm. 70x50	1
2	3	305	MAGAZZINO RSA1	armadio 2 ante dim. cm 90x45xh200	4
				scaffalatura metallica dim. cm. 90x45xh200 (5 ripiani) per depositi/archivi	4
2	3	306	AMBULATORIO MEDICHERIA	armadio 2 ante dim. cm 90x45xh200	4
				scaffalatura metallica dim. cm. 90x45xh200 (5 ripiani) per depositi/archivi	4
				parete tecnica modulare tipo F	1
				armadio 2 ante dim. cm 90x45xh200	3
				postazione di lavoro tipo A	1
				seduta operativa h var su ruote	1
				sgabello operativo h var su ruote	1
2	3	307	WC ASSISTITO	classificatore schedario 4 cassette	1
				carrello di servizio inox 2 ripiani dim. Cm. 70x50	2
				carrello medicazione di tipo A	2
2	3	307	WC ASSISTITO	parete tecnica modulare tipo F	1
				armadio 2 ante dim. cm 90x45xh200	2

				scaffalatura metallica dim. cm. 90x45xh200 (5 ripiani) per depositi/archivi	2
2	3	308	LAVAPADELLE	parete tecnica modulare tipo E	1
2	3	309	STANZA PERSONALE	armadietto spogliatoio 3 posti 120x50xh215 circa	4
				armadietto spogliatoio 2 posti 80x50xh215 circa	1
				armadietto spogliatoio 1 posto 40x50xh215 circa	1
				panca per spogliatoio 100x39xh40 circa	3
2	3	310	DEPOSITO SPORCO	parete tecnica modulare tipo A	1
				scaffalatura metallica dim. cm. 90x45xh200 (5 ripiani) per depositi/archivi	5
				carrello di servizio inox 2 ripiani dim. Cm. 70x50	2
2	3	311	STANZA POLIVALENTE PRESTAZIONI OPZIONALI	seduta operativa h var su ruote	3
				postazione di lavoro tipo B	2
				poltroncina sala riunioni	32
				libreria	2
				Supporto a muro per TV	1
				Telo per proiezione motorizzato 300x200	1
				Supporto per videoproiettore	1
				Lavagna	1
				appendiabiti a colonna	3
2	3	312	PALESTRA	parallele per palestra	1
				spalliere per palestra	2
				armadio 2 ante dim. cm 90x45xh200	2
				lettino visita B elettrico con portarotolo h variabile	1
				predellino	1
				sgabello operativo h var su ruote	1

**MOBILI CONTENITORI UFFICI E ARMADI METALLICI**

**CARATTERISTICHE TECNICHE PRESTAZIONALI**

Metodo di prova	Caratteristica	Requisito minimo richiesto
<b>CARATTERISTICHE COSTRUTTIVE E DI SICUREZZA</b>		
UNI EN ISO 12460-3	Emissione di formaldeide	≤ 3,5 mg HCHO/ (m <sup>3</sup> h)
UNI 9177	Reazione al fuoco	Classe 2
<b>CARATTERISTICHE DI RESISTENZA E DURATA DELLA STRUTTURA</b>		
EN 14073-2	Mobili per ufficio. Mobili contenitori. Parte 2: requisiti di sicurezza	Requisiti rispettati
EN 14073-3	Mobili per ufficio. Mobili contenitori. Parte 3: metodi di prova per la determinazione della stabilità e della resistenza della struttura	Requisiti rispettati
EN 14074	Mobili per ufficio. Tavoli, scrivanie e mobili contenitori. Metodi di prova per la determinazione della resistenza e della durabilità delle parti mobili	Requisiti rispettati
<b>CARATTERISTICHE TECNICHE DEI COMPONENTI METALLICI</b>		
UNI ISO 9227	Resistenza alla corrosione elementi verniciati	Nessuna alterazione dopo 24h
	Resistenza alla corrosione rivestim. Galvanici	Nessuna alterazione dopo 16h
UNI EN ISO 1520	Resistenza alla imbutitura statica	Nessuna alterazione fino a una penetrazione di 3 mm
<b>CARATTERISTICHE DELLE FINITURE DEL PIANO DI LAVORO</b>		
		Piano di copertura* Superfici verticali
UNI EN 15185	Resistenza all'usura per abrasione	Classe D secondo la UNI EN 16209
UNI EN 15187	Resistenza alla luce	Livello 4
UNI EN 15186	Resistenza alla graffiatura	Livello D secondo la UNI EN 16209

UNI 9429	Resistenza sbalzi di temperatura	Livello 5	Livello 5		
UNI 9242+FA1	Resistenza dei bordi al calore	Livello 3	Livello 3		
UNI 9300	Tendenza a ritenere lo sporco	Livello 4	Livello 2		
UNI EN 12721	Resistenza al calore umido	T prova 70°C valutaz. 4	-		
	Resistenza ai liquidi freddi	Piano di copertura*		Superfici verticali	
		T applicaz.	Valutaz.	T applicaz.	Valutaz.
UNI EN 12720	Acido Acetico (10% m/m)	10 min	5	-	-
	Ammoniaca (10% m/m)	10 min	4	10 min	4
	Acido citrico (10% m/m)	10 min	4	-	-
	Soluzione detergente	1 h	5	1 h	4
	Caffè	1 h	4	-	-
	Disinfettante (2,5% clorammina T)	10 min	5	-	-
	Olio di oliva	10 min	5	-	-
	Cloruro di sodio (15% m/m)	1 h	5	-	-
	Tè	1 h	5	-	-
	Acqua deionizzata	1 h	5	1 h	5

**SEDIE PER RIUNIONI**

**REQUISITI MINIMI**

Metodo di prova	Caratteristica	Requisito minimo richiesto
<b>CARATTERISTICHE COSTRUTTIVE E DI SICUREZZA</b>		
UNI EN ISO 12460-3	Emissione di formaldeide	≤ 3,5 mg HCHO/ (m <sup>3</sup> h)
UNI 9175 + FA1	Reazione al fuoco materiali imbottiti	Classe 1 IM
UNI EN 1335-1	Mobili per ufficio. Sedia da lavoro per ufficio. Dimensioni - Determinazione delle dimensioni	Almeno tipo B

UNI EN 1335-2	Mobili per ufficio. Sedia da lavoro per ufficio. Parte 2: requisiti di sicurezza	Requisiti rispettati
<b>CARATTERISTICHE DI RESISTENZA E DURATA DELLA STRUTTURA</b>		
UNI EN 1335-3	Mobili per ufficio. Sedia da lavoro per ufficio. Parte 3: metodi di prova	Requisiti rispettati

<b>CARATTERISTICHE TECNICHE DEI COMPONENTI METALLICI</b>		
UNI ISO 9227	Resistenza alla corrosione rivestim. Galvanici	Nessuna alterazione dopo 16h
	Resistenza alla corrosione elementi verniciati	Nessuna alterazione dopo 24h
<b>CARATTERISTICHE DELLE FINITURE IN TESSUTO</b>		
UNI EN ISO 105 B02	Prove di solidità del colore alla luce artificiale	Indice 5 scala dei blu
UNI EN ISO 105 X12	Prove di solidità del colore allo sfregamento a secco	Indice 4 scala dei grigi

## SGABELLI

### CARATTERISTICHE TECNICHE PRESTAZIONALI

Metodo di prova	Caratteristica	Requisito minimo richiesto
<b>CARATTERISTICHE COSTRUTTIVE E DI SICUREZZA</b>		
UNI EN ISO 12460-3	Emissione di formaldeide	$\leq 3,5 \text{ mg HCHO} / (\text{m}^3 \cdot \text{h})$
UNI 9177	Reazione al fuoco materiali non imbottiti	Classe 2
UNI 9175 + FA1	Reazione al fuoco materiali imbottiti	Classe 1 IM
UNI EN 16139	Mobili. Resistenza, durabilità e sicurezza. Requisiti per sedute non domestiche	Requisiti rispettati/livello2
<b>CARATTERISTICHE TECNICHE DEI COMPONENTI METALLICI</b>		
UNI ISO 9227	Resistenza alla corrosione rivestim. Galvanici	Nessuna alterazione dopo 16h
	Resistenza alla corrosione elementi verniciati	Nessuna alterazione dopo 24h
UNI EN ISO 1520	Resistenza alla imbottitura statica	Nessuna alterazione fino a una penetrazione di 3 mm
<b>CARATTERISTICHE TECNICHE DEI COMPONENTI MULTISTRATO IN LEGNO</b>		
UNI EN ISO 2409	Adesione – prova di quadrettatura	Valutazione 1
UNI 9429	Resistenza degli sbalzi di temperatura	Livello 5
UNI 10782	Determinazione della durezza	Matita F
<b>CARATTERISTICHE TECNICHE DELLE FINITURE IN TESSUTO</b>		
UNI EN ISO 105 B02	Prove di solidità del colore alla luce artificiale	Indice 5 scala dei blu
UNI EN ISO 105 X12	Prove di solidità del colore allo sfregamento a secco	Indice 4 scala dei grigi
UNI EN ISO 12947-2	Resistenza all'abrasione (metodo Martindale)	> 25.000

## TAVOLO DI ATTESA

### CARATTERISTICHE TECNICHE PRESTAZIONALI

Metodo di prova	Caratteristica	Requisito minimo richiesto
<b>CARATTERISTICHE COSTRUTTIVE E DI SICUREZZA (tavolini d'attesa)</b>		
UNI EN ISO 12460-3	Emissione di formaldeide	≤ 3,5 mg HCHO/ (m <sup>2</sup> h)
UNI 9177	Reazione al fuoco	Classe 2
<b>CARATTERISTICHE DI RESISTENZA E DURATA DELLA STRUTTURA (tavolini d'attesa)</b>		

UNI EN 12521	Mobili. Resistenza, durata e sicurezza. Requisiti per tavoli domestici	Requisiti rispettati	
<b>CARATTERISTICHE TECNICHE DEI COMPONENTI METALLICI</b>			
UNI ISO 9227	Resistenza alla corrosione rivestim. Galvanici	Nessuna alterazione dopo 16h	
	Resistenza alla corrosione elementi verniciati	Nessuna alterazione dopo 24h	
<b>CARATTERISTICHE DELLE FINITURE DEL PIANO</b>			
UNI 9242+FA1	Resistenza dei bordi al calore	Livello 3	
UNI 9300	Tendenza alla ritenzione dello sporco	Livello 4	
UNI EN 15187	Resistenza alla luce	Livello 4	
UNI EN 15186	Resistenza al graffio	Livello D secondo la UNI EN 16209	
UNI 9429	Resistenza agli sbalzi di temperatura	Livello 5	
UNI EN 12721	Resistenza al calore umido	Temperatura di prova = 55°C valutazione = 4	
UNI EN 12720 e UNI 10944	<b>Resistenza ai liquidi freddi</b>	<b>T applicaz.</b>	<b>Valutazione</b>
	Acido Acetico (10% m/m)	10 min	5
	Ammoniaca (10% m/m)	10 min	4
	Soluzione detergente	1 h	5
	Caffè	1 h	4
	Disinfettante (2,5% clorammina T)	10 min	5
	Tè	1 h	5
Acqua deionizzata	1 h	5	

## LIBRERIA ARMADI E SCAFFALI

### CARATTERISTICHE TECNICHE PRESTAZIONALI

Metodo di prova	Caratteristica	Requisito minimo richiesto
<b>CARATTERISTICHE DI RESISTENZA E DURATA DELLA STRUTTURA</b>		
UNI EN 16121	Mobili contenitori non domestici. Requisiti per la sicurezza, la resistenza, la durabilità e la stabilità	Livello 1
	Mobili contenitori domestici e non	

UNI EN 16122	domestici. Metodi di prova per la determinazione di resistenza, la durabilità e stabilità		
<b>CARATTERISTICHE TECNICHE DEI COMPONENTI METALLICI</b>			
UNI ISO 9227	Resistenza alla corrosione rivestim. Galvanici	Nessuna alterazione dopo 16h	
	Resistenza alla corrosione elementi verniciati	Nessuna alterazione dopo 24h	
UNI EN ISO 1520	Resistenza alla imbutitura statica	Nessuna alterazione fino a una penetrazione di 3 mm	
UNI EN 15185	Comportamento all'usura per abrasione (Abrasimetro Taber)	Classe C secondo la UNI EN 16209	
<b>CARATTERISTICHE DELLE FINITURE</b>			
UNI 9300	Tendenza alla ritenzione dello sporco	Livello 2 per finiture metallizzate	
		Livello 3 per altre finiture	
UNI EN 15187	Resistenza alla luce	Livello 4	
UNI 9429	Resistenza agli sbalzi di temperatura	Livello 5	
	<b>Resistenza ai liquidi freddi</b>	<b>T applicaz.</b>	<b>Valutazione</b>
UNI EN 12720	Ammoniaca (10% m/m)	10 min	4
	Soluzione detergente	1 h	5
	Acqua deionizzata	1 h	5

## SEDIE PER UFFICIO

### CARATTERISTICHE TECNICHE OBBLIGATORIE

Metodo di prova	Caratteristica	Requisito minimo richiesto
<b>CARATTERISTICHE COSTRUTTIVE E DI SICUREZZA</b>		
UNI EN ISO 12460-3	Emissione di formaldeide	$\leq 3,5 \text{ mg HCHO} / (\text{m}^2 \cdot \text{h})$
UNI 9175 + FA1	Reazione al fuoco materiali imbottiti	Classe 1 IM
UNI EN 1335-1	Mobili per ufficio. Sedia da lavoro per ufficio. Dimensioni - Determinazione delle dimensioni	Almeno tipo B
UNI EN 1335-2	Mobili per ufficio. Sedia da lavoro per ufficio. Parte 2: requisiti di sicurezza	Requisiti rispettati
<b>CARATTERISTICHE DI RESISTENZA E DURATA DELLA STRUTTURA</b>		
UNI EN 1335-3	Mobili per ufficio. Sedia da lavoro per ufficio. Parte 3: metodi di prova	Requisiti rispettati
<b>CARATTERISTICHE TECNICHE DEI COMPONENTI METALLICI</b>		
UNI ISO 9227	Resistenza alla corrosione rivestim. Galvanici	Nessuna alterazione dopo 16h
	Resistenza alla corrosione elementi verniciati	Nessuna alterazione dopo 24h

<b>CARATTERISTICHE DELLE FINITURE DEL PIANO DI LAVORO</b>		
UNI EN ISO 105 B02	Prove di solidità del colore alla luce artificiale	Indice 5 scala dei blu
UNI EN ISO 105 X12	Prove di solidità del colore allo sfregamento a secco	Indice 4 scala dei grigi

## SEDIE PER VISITATORI

### REQUISITI MINIMI

Metodo di prova	Caratteristica	Requisito minimo richiesto
<b>CARATTERISTICHE COSTRUTTIVE E DI SICUREZZA</b>		
UNI EN ISO 12460-3	Emissione di formaldeide	$\leq 3,5 \text{ mg HCHO} / (\text{m}^2 \cdot \text{h})$
UNI EN 9177	Reazione al fuoco materiali non imbottiti	Classe 2
<b>CARATTERISTICHE DI RESISTENZA E DURATA DELLA STRUTTURA</b>		
UNI EN 16139	Mobili. Resistenza, durabilità e sicurezza. Requisiti per sedute non domestiche	Requisiti rispettati / livello 2
<b>CARATTERISTICHE TECNICHE DEI COMPONENTI METALLICI</b>		
UNI ISO 9227	Resistenza alla corrosione rivestim. Galvanici	Nessuna alterazione dopo 16h
	Resistenza alla corrosione elementi verniciati	Nessuna alterazione dopo 24h
<b>CARATTERISTICHE DELLE FINITURE IN TESSUTO</b>		
UNI EN ISO 105 B02	Prove di solidità del colore alla luce artificiale	Indice 5 scala dei blu
UNI EN ISO 105 X12	Prove di solidità del colore allo sfregamento a secco	Indice 4 scala dei grigi

## SEDIE COLLEGABILI IN RIGA

### CARATTERISTICHE TECNICHE PRESTAZIONALI

<b>CARATTERISTICHE COSTRUTTIVE E DI SICUREZZA</b>			
Dell'intera seduta	UNI 9177	Reazione al fuoco materiali non imbottiti	Classe 2
	UNI 9175+FA1	Reazione al fuoco materiali imbottiti	Classe 1 IM
		Determinazione della	

	UNI EN 1022	stabilità	Nessun ribaltamento
Dei suoi componenti	UNI EN ISO 12460-3	Emissione di formaldeide	≤ 3,5 mg HCHO/ (m <sup>3</sup> h)
<b>CARATTERISTICHE DI RESISTENZA E DURATA DELLA STRUTTURA</b>			
	UNI EN 16139	Mobili. Resistenza, durabilità e sicurezza. Requisiti per sedute non domestiche	Livello 2
<b>CARATTERISTICHE TECNICHE DEI COMPONENTI METALLICI</b>			
	UNI ISO 9227	Resistenza alla corrosione rivestim. Galvanici	Nessuna alterazione dopo 16h
		Resistenza alla corrosione elementi verniciati	Nessuna alterazione dopo 24h
<b>CARATTERISTICHE DELLE FINITURE IN MULTISTRATO DI LEGNO VERNICIATO</b>			
	UNI EN ISO 2409	Adesione – Prova di quadrettatura	Valutazione 1
	UNI 9429	Resistenza sbalzi di temperatura	Livello 5
	UNI 10782	Determinazione della durezza	Matita F
<b>CARATTERISTICHE DELLE FINITURE IN TESSUTO</b>			
	UNI EN ISO 105 B02	Prove di solidità del colore alla luce artificiale	Indice 5 scala dei blu
	UNI EN ISO 105 X12	Prove di solidità del colore allo sfregamento a secco	Indice 4 scala dei grigi
	UNI EN ISO 12947-2	Resistenza all'abrasione metodo Martindale	> 25.000

## SCRIVANIE

### CARATTERISTICHE TECNICHE PRESTAZIONALI

Metodo di prova	Caratteristica	Requisito minimo richiesto
<b>CARATTERISTICHE COSTRUTTIVE E DI SICUREZZA</b>		
UNI EN 527-1	Mobili per ufficio. Tavoli da lavoro e scrivanie. Parte 1: Dimensioni	Requisiti rispettati
UNI EN ISO 12460-3	Emissione di formaldeide	≤ 3,5 mg HCHO/ (m <sup>3</sup> h)
UNI 9177	Reazione al fuoco	Classe 2
<b>CARATTERISTICHE DI RESISTENZA E DURATA DELLA STRUTTURA (per le scrivanie)</b>		
UNI EN 527-2	Mobili per ufficio. Tavoli da lavoro e scrivanie. Requisiti meccanici di sicurezza	Requisiti rispettati
UNI EN 527-3	Mobili per ufficio. Tavoli da lavoro e scrivanie. Metodi di prova per la determinazione della stabilità e della resistenza meccanica della struttura	Requisiti rispettati
UNI 9086	Urto contro gambe o fianchi	Livello 4
<b>CARATTERISTICHE TECNICHE DEI COMPONENTI METALLICI IN VISTA</b>		
UNI ISO 9227	Resistenza alla corrosione elementi verniciati	Nessuna alterazione dopo 24h
	Resistenza alla corrosione rivestim. Galvanici	Nessuna alterazione dopo 16h
<b>REQUISITI DI RIFLESSIONE E COLORE DEL PIANO DI LAVORO</b>		
UNI EN 13722	Riflessione speculare superficie	≤ 45 unità
UNI EN 13721	Misura del colore	15 ≤ Y ≤ 75
<b>CARATTERISTICHE DELLE FINITURE DEL PIANO DI LAVORO</b>		
UNI EN 15185	Resistenza all'usura per abrasione	Classe C secondo la UNI EN 16209
	* Finiture tipo legno	Classe D secondo la UNI EN 16209 3
UNI 9242+FA1	Resistenza dei bordi al calore	Livello 3
UNI 9300	Tendenza alla ritenzione dello sporco	Livello 4
UNI EN 15187	Resistenza alla luce	Livello 4
UNI EN 15186	Resistenza alla graffiatura	Livello D secondo la UNI EN 16209
UNI 9429	Resistenza agli sbalzi di temperatura	Livello 5
UNI EN 12722	Resistenza al calore secco	Temperatura di prova = 120°C valutazione = 4



UNI EN 12721	Resistenza al calore umido	Temperatura di prova = 70°C valutazione = 4
--------------	----------------------------	--

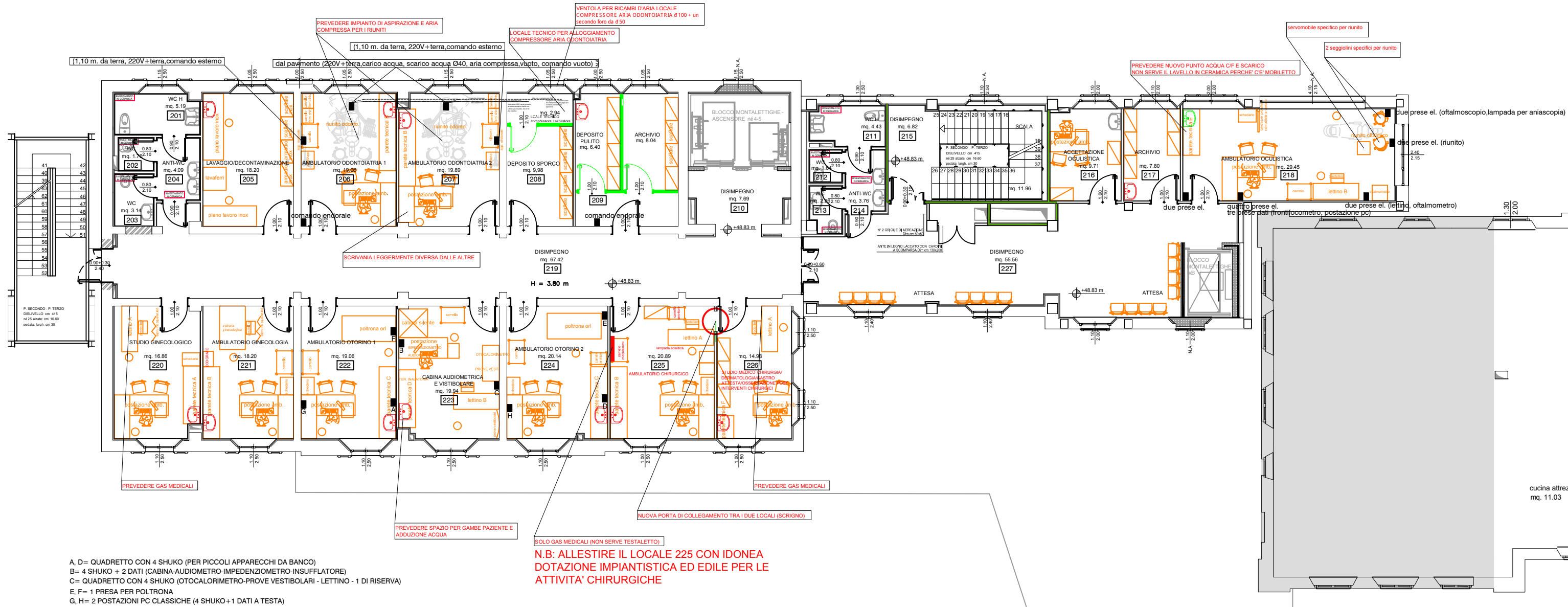
	Resistenza ai liquidi freddi	T applicaz.	Valutazione
UNI EN 12720	Acido Acetico (10% m/m)	10 min	5
	Ammoniaca (10% m/m)	10 min	4
	Acido citrico (10% m/m)	10 min	4
	Soluzione detergente	1 h	5
	Caffè	1 h	4
	Disinfettante (2,5% clorammina T)	10 min	5
	Olio di oliva	10 min	5
	Cloruro di sodio (15% m/m)	1 h	5
	Tè	1 h	5
	Acqua deionizzata	1 h	5

## POLTRONA

### CARATTERISTICHE TECNICHE PRESTAZIONALI

Metodo di prova	Caratteristica	Requisito minimo richiesto
<b>CARATTERISTICHE COSTRUTTIVE E DI SICUREZZA</b>		
UNI EN ISO 12460-3	Emissione di formaldeide	≤ 3,5 mg HCHO/ (m <sup>3</sup> h)
UNI 9175 + FA1	Reazione al fuoco sedute	Classe 1 IM
<b>CARATTERISTICHE DI RESISTENZA E DURATA DELLA STRUTTURA</b>		
UNI EN 16139	Mobili. Resistenza, durabilità e sicurezza. Requisiti per sedute non domestiche	Livello 1
<b>CARATTERISTICHE TECNICHE DEI COMPONENTI METALLICI</b>		
UNI ISO 9227	Resistenza alla corrosione rivestim. Galvanici	Nessuna alterazione dopo 16h
	Resistenza alla corrosione elementi verniciati	Nessuna alterazione dopo 24h
<b>CARATTERISTICHE DELLE FINITURE IN TESSUTO</b>		
UNI EN ISO 105 B02	Prove di solidità del colore alla luce artificiale	Indice 5 scala dei blu
UNI EN ISO 105 X12	Prove di solidità del colore allo sfregamento a secco	Indice 4 scala dei grigi
UNI EN ISO 12947-2	Resistenza all'abrasione (metodo Martindale)	≥ 25.000 giri
<b>CARATTERISTICHE DELLE FINITURE IN PELLE</b>		
UNI EN ISO 3377-1	Resistenza allo strappo	Requisiti UNI EN 13336 Prospetto 1
UNI EN ISO 5402-1	Resistenza ai piegamenti continui	Requisiti UNI EN 13336 Prospetto 1
UNI EN ISO 105-B02	Solidità del colore alla luce	Requisiti UNI EN 13336 Prospetto 1
UNI EN ISO 11640 e UNI EN ISO 11641	Solidità del colore allo strofinio	Requisiti UNI EN 13336 Prospetto 1
UNI EN ISO 15700	Solidità alla goccia d'acqua dopo ricondizionamento della provetta	Requisiti UNI EN 13336 Prospetto 1
UNI EN ISO 4045	pH	Requisiti UNI EN 13336 Prospetto 1





A, D= QUADRETTO CON 4 SHUKO (PER PICCOLI APPARECCHI DA BANCO)  
 B= 4 SHUKO + 2 DATI (CABINA-AUDIOMETRO-IMPEDENZIOMETRO-INSUFFLATORE)  
 C= QUADRETTO CON 4 SHUKO (OTOCALORIMETRO-PROVE VESTIBOLARI - LETTINO - 1 DI RISERVA)  
 E, F= 1 PRESA PER POLTRONA  
 G, H= 2 POSTAZIONI PC CLASSICHE (4 SHUKO+1 DATI A TESTA)

**N.B: ALLESTIRE IL LOCALE 225 CON IDONEA DOTAZIONE IMPIANTISTICA ED EDILE PER LE ATTIVITA' CHIRURGICHE**

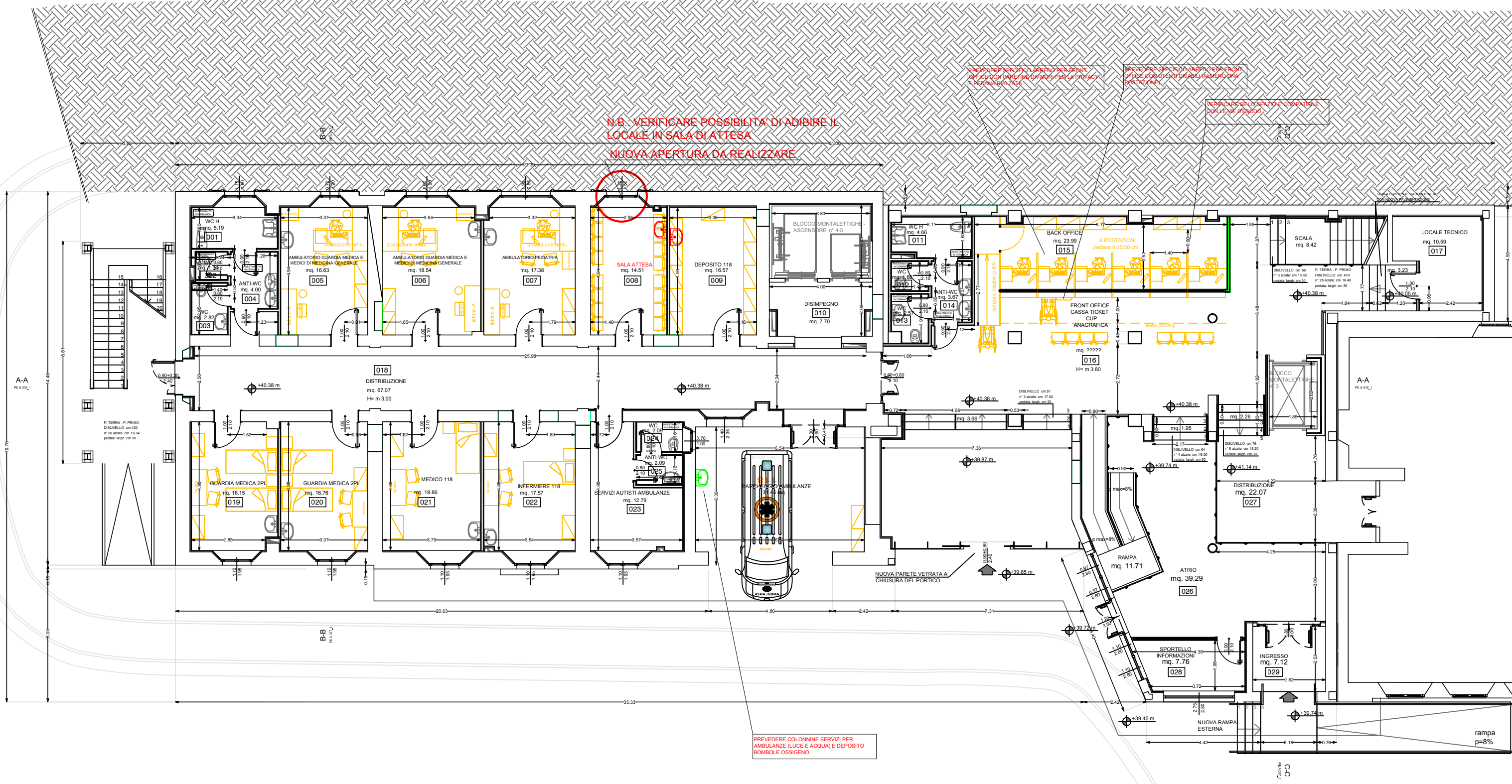
N.B. VERIFICARE POSSIBILITA' DI ADIBIRE IL LOCALE IN SALA DI ATTESA  
NUOVA APERTURA DA REALIZZARE

PREVEDERE SPECIFICO ARREDO PER PRIMO OFFICE CON SPAZIO OPERATIVO PER LA PRATICA E AZIONE DELLA CURA

PREVEDERE SPECIFICO ARREDO PER PRIMO OFFICE CON SPAZIO OPERATIVO PER LA PRATICA E AZIONE DELLA CURA

VERIFICARE SE LO SPAZIO E' COMPLETAMENTE SUFFICIENTE

PREVEDERE COLONNINE SERVIZI PER AMBULANZE (LUCE E ACQUA) E DEPOSITO BOMBOLE OSSIGENO

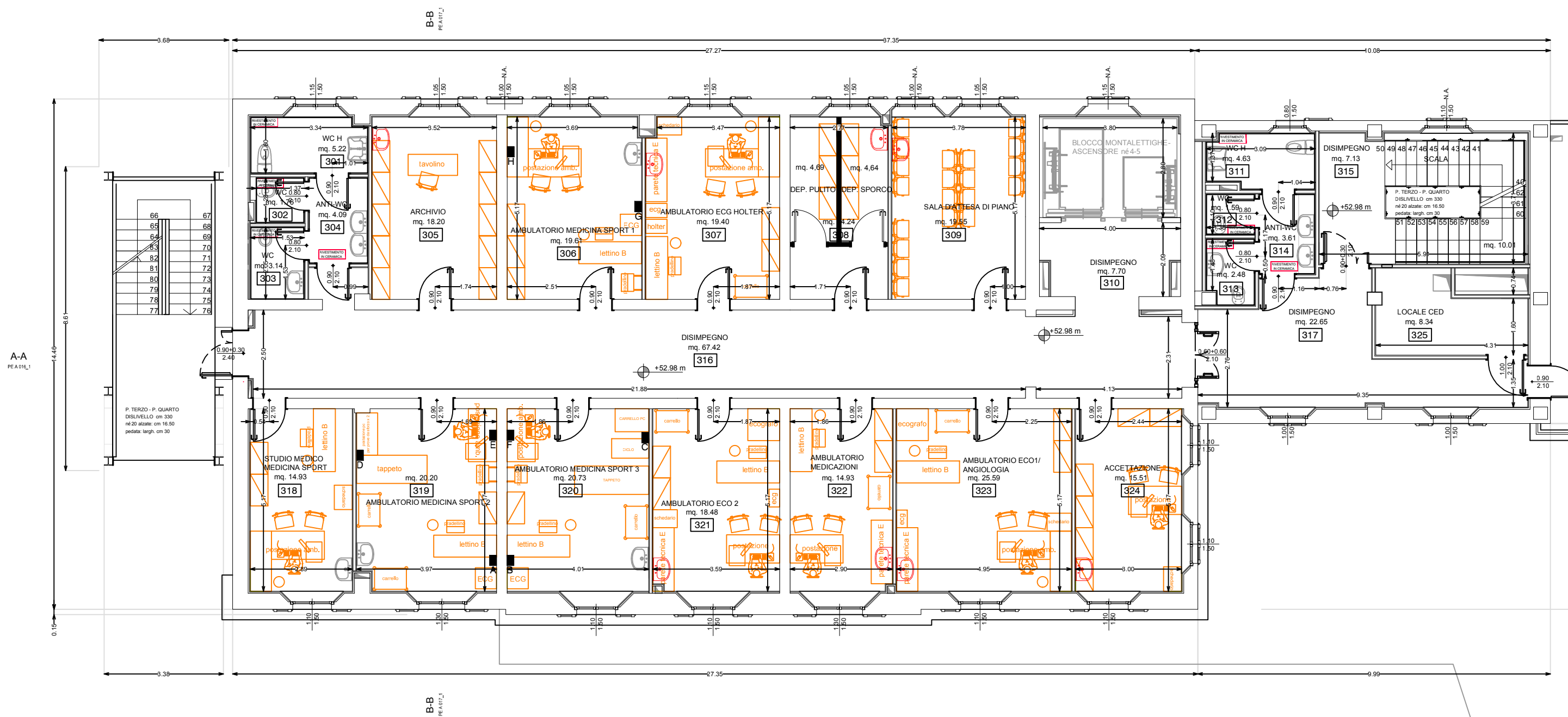


A-A  
P.L.A. P.L.C.

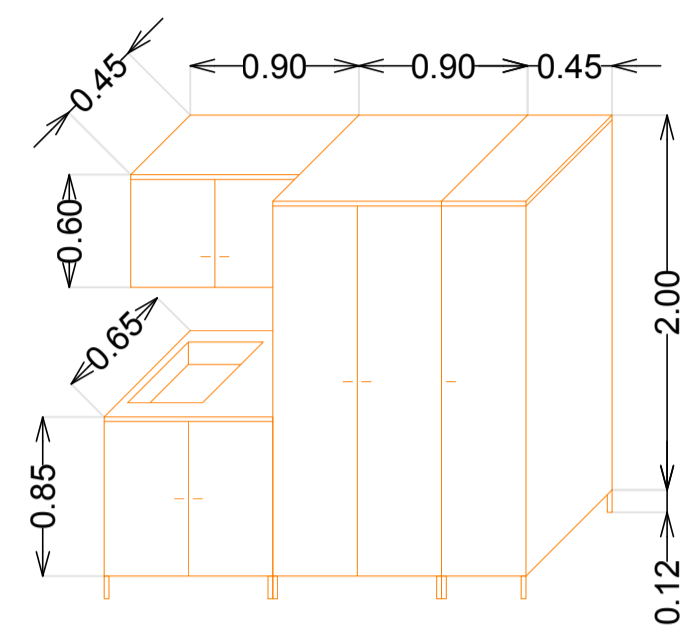
B-B  
P.L.A. P.L.C.

C-C  
P.L.A. P.L.C.

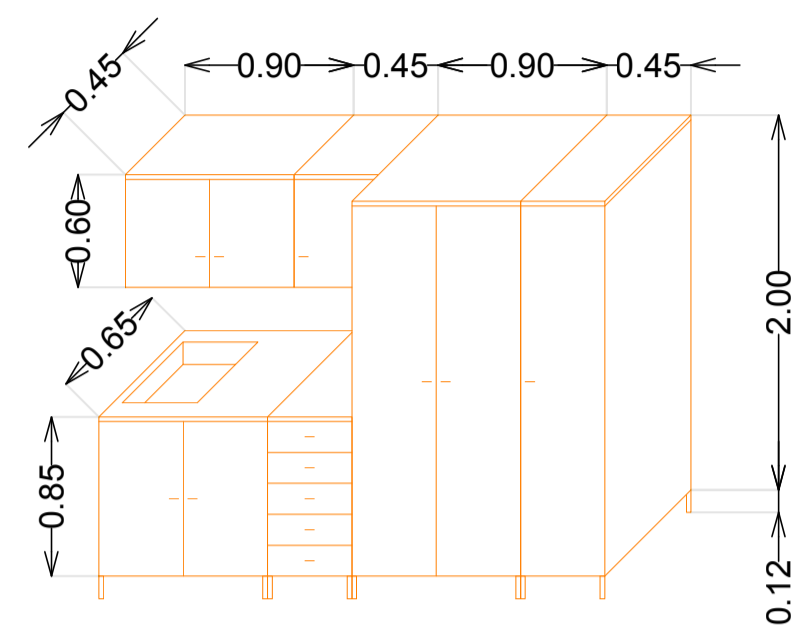
PAD



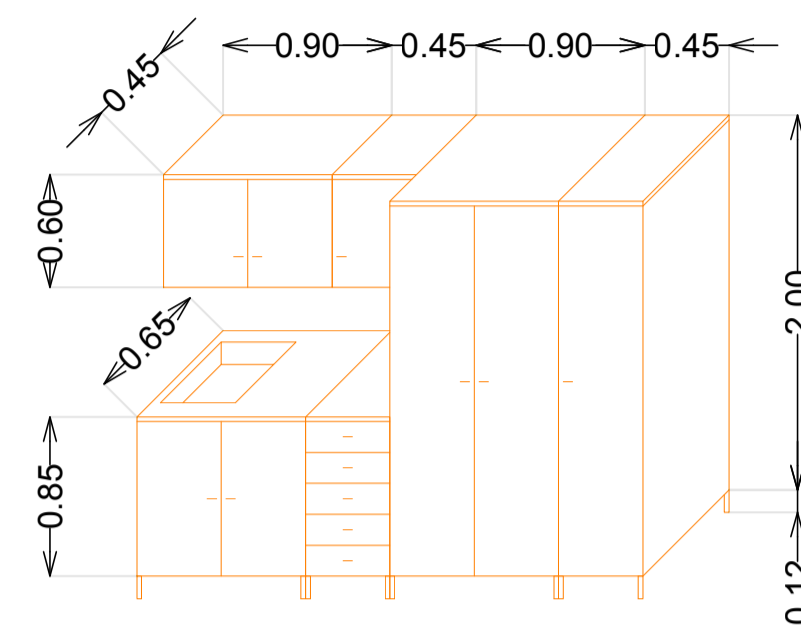
- A= QUADRETTO CON 4 PRESE SHUKO + 1 PRESA DATI PER ECG (-LETTINO-ECG-TAVOLA OTTOMETRICA-+1 DI RISERVA)
- B= A
- C= QUADRETTO CON 4 PRESE SHUKO + 2 PRESE DATI (TAPPETO-CICLO-CARRELLO (HA UN SUO TRASFORMATORE A BORDO) + 2 PRESE DATI)
- D=ALMENO 6 PRESE SHUKO (TAPPETO+2 POSTAZIONI PC+2 PRESE DATI)
- H,E,F= 2 POSTAZIONI PC CLASSICHE (4 SHUKO+1 DATI A TESTA)
- G= 4 PRESE SHUKO + 1 DATI (COME A e B)



parete tecnica tipo A



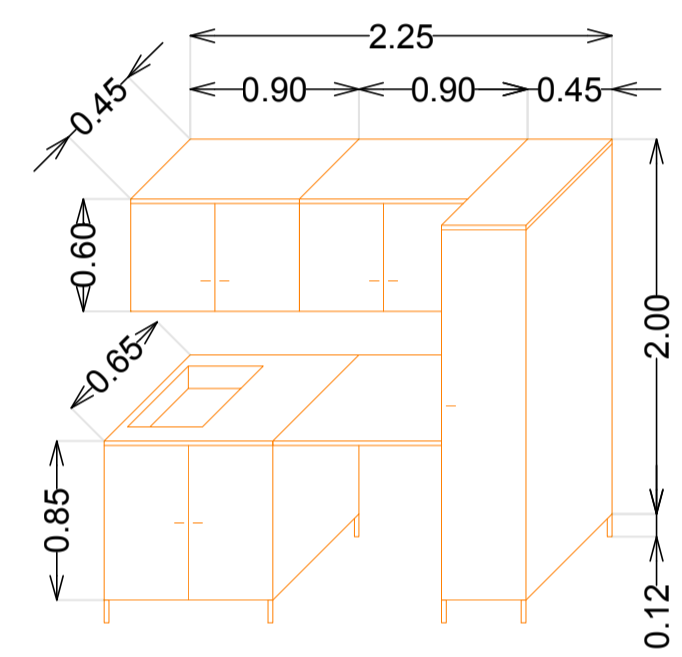
parete tecnica tipo B



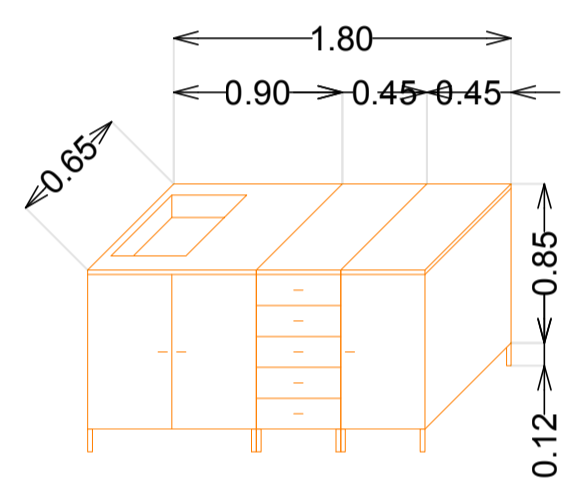
parete tecnica tipo C



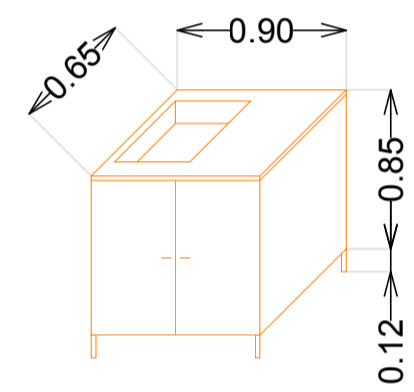
immagine indicativa parete tecnica



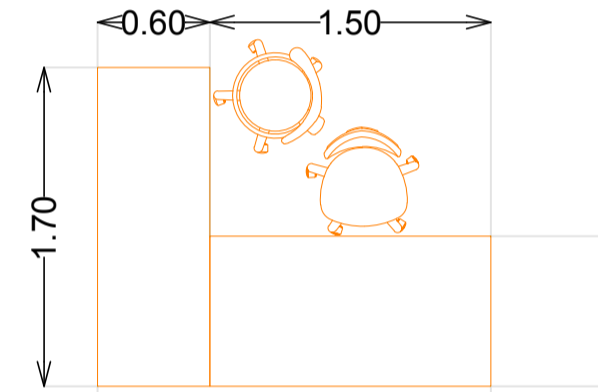
parete tecnica tipo D



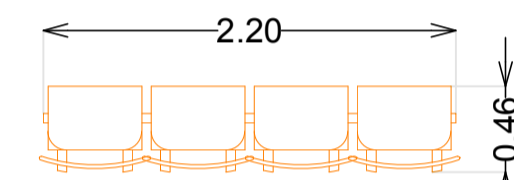
parete tecnica tipo E



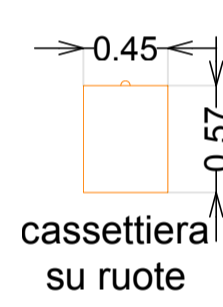
parete tecnica tipo F



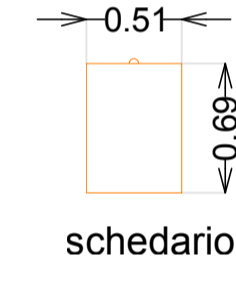
postazione tipo A



seduta attesa 4 p



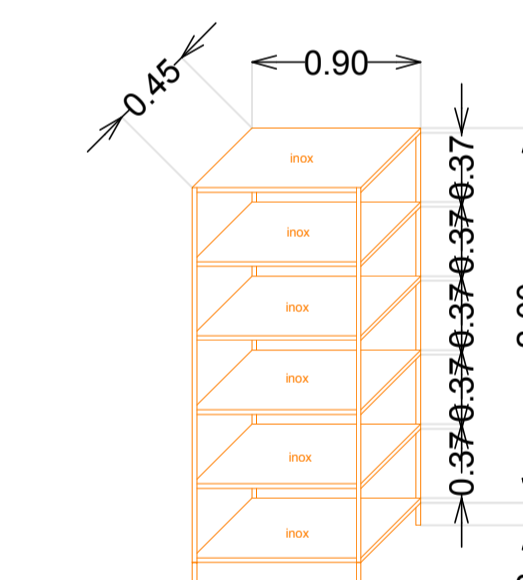
cassettiera su ruote



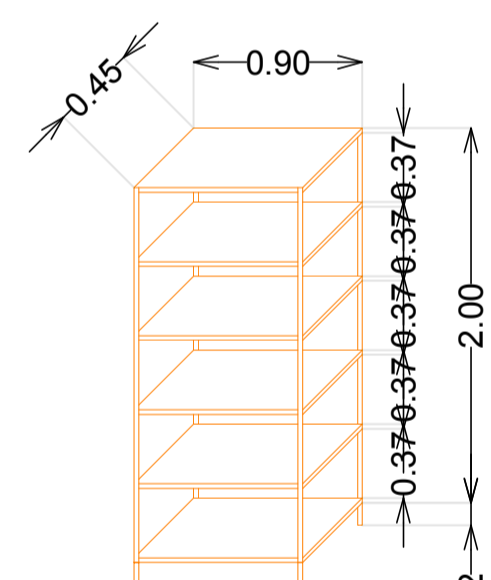
schedario



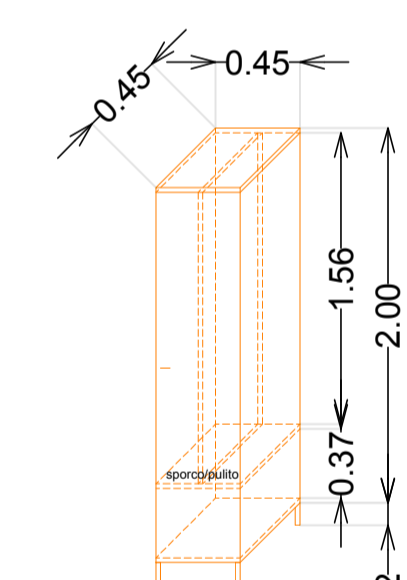
riunito oftalmico



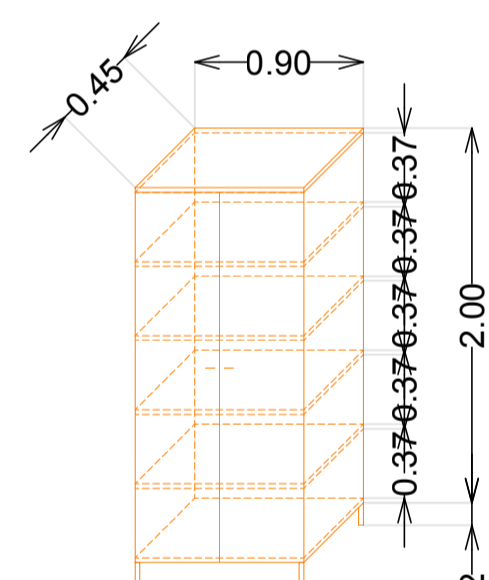
scaffale per stoccaggio ferri



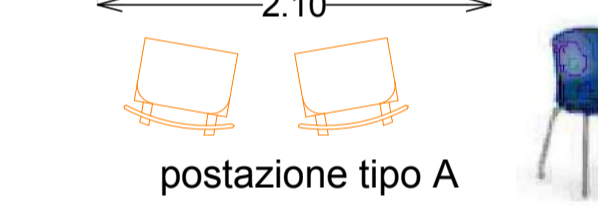
scaffale depositi/archivi



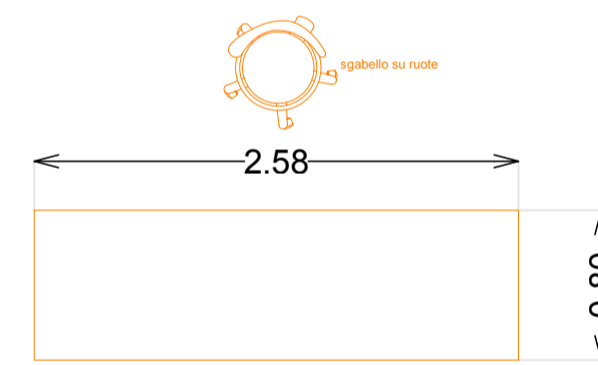
armadietto spogliatoio



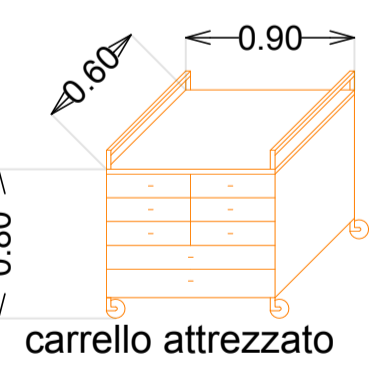
armadio 2 ante



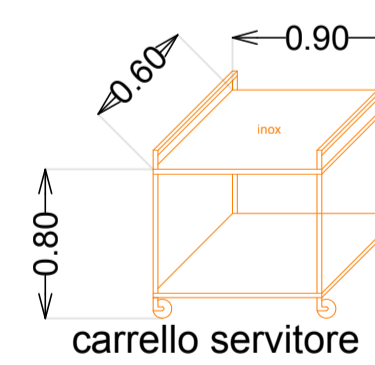
postazione tipo B



piano lavoro inox per zona lavaggio ferri



carrello attrezzato



carrello servitore



accessori vari

- ACCESSORI AMBULATORIO:
1. Regole mediche bianche
  2. Pulpitina a parete
  3. Controsporcio
  4. Pulpitino a 2 posti
  5. Pulpitino a 4 posti
  6. Pulpitino a 1 posto
  7. Spogliatoio a parete
  8. Spogliatoio a parete su ruote
  9. Lampada a led



lettino visita A



lettino visita ginecologica



lettino visita B

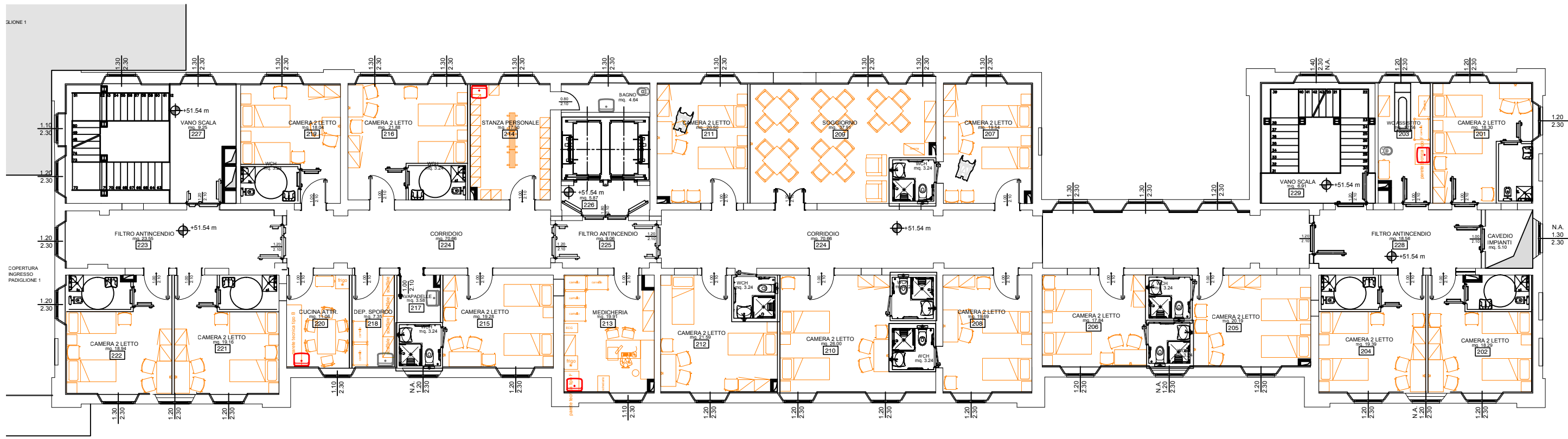


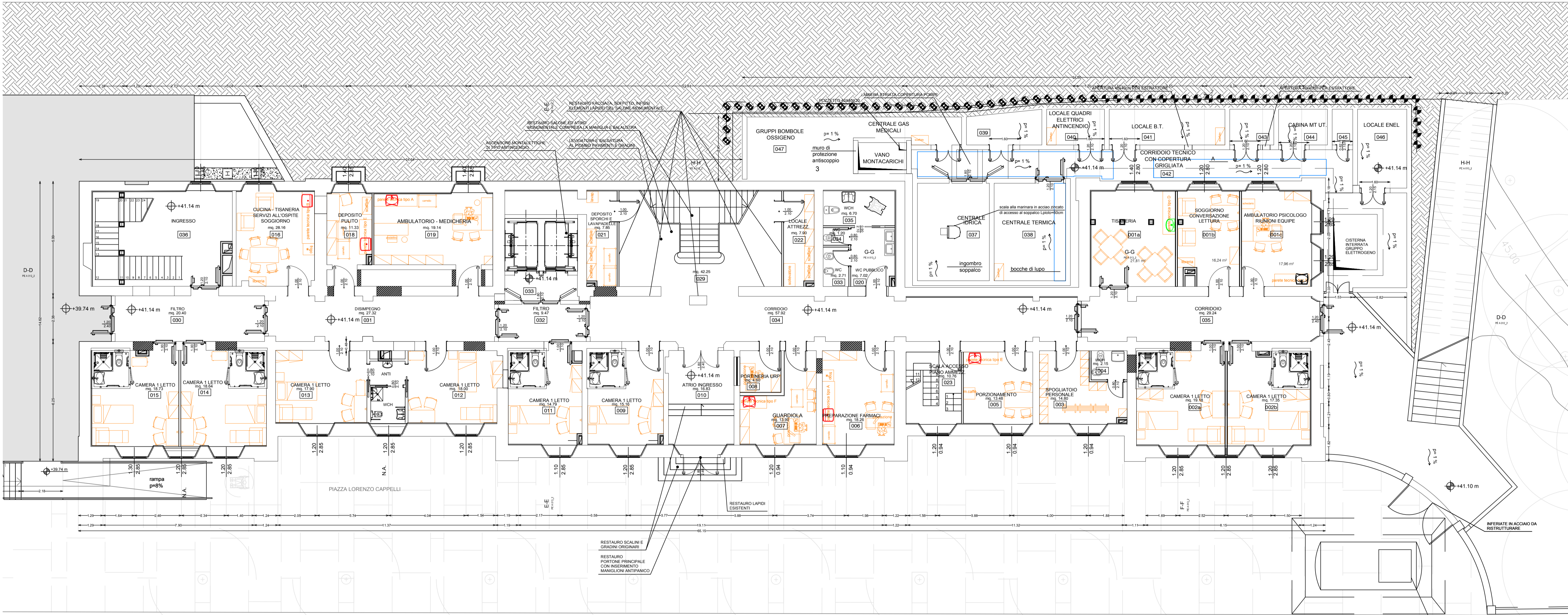
riunito odontoiatria





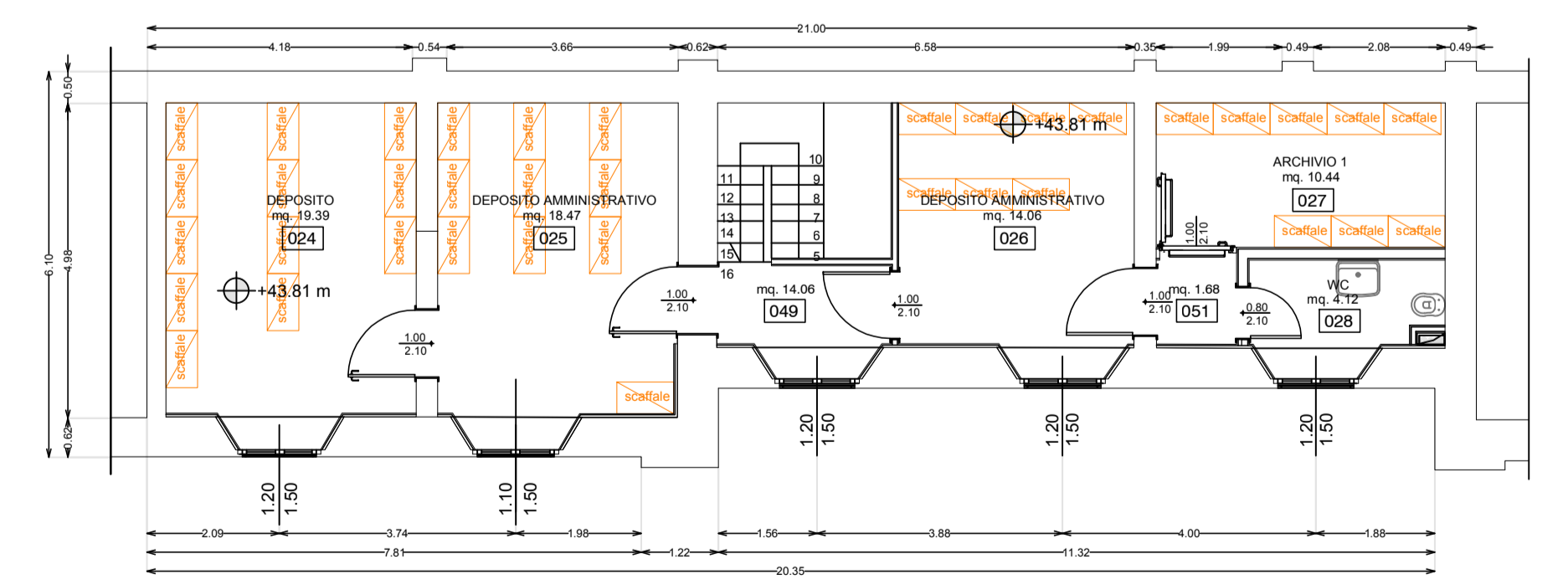




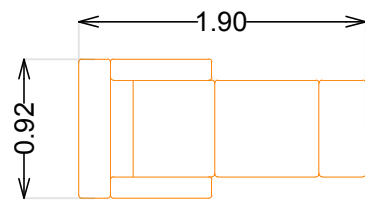


CORSO GIOVANNI AMENDOLA

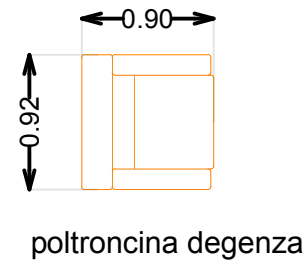
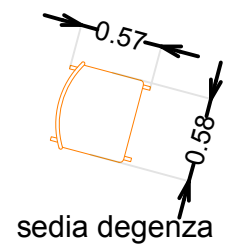
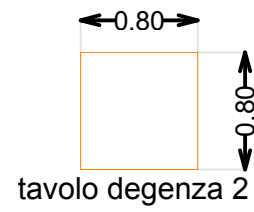
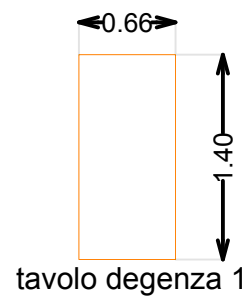
# PADIGLIONE 2 PIANO TERRA REV.3







poltroncina letto



gancio TV a muro

